

板式高压过滤器

CTHFP

——流量至 660 L/min

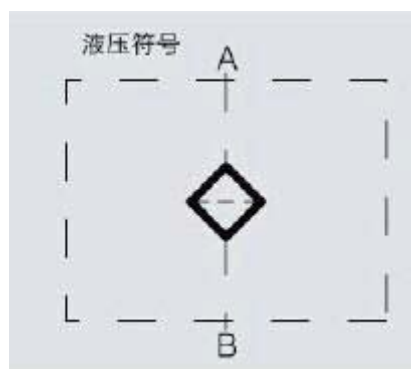
——压力至 315bar

——材料：EN-GJS400-15/钢

型号说明

一、概述

- ◎ CONTEASI（康缙思）生产的 CTHFP 系列高压过滤器主要用于液压系统中的精过滤。
- ◎ 该过滤器由阀块和筒体两部分组成。
- ◎ 该过滤器安装在集成阀块上使用。
- ◎ 该过滤器内使用高压滤芯，分 BN(低压差)和 BH（高压差）两种，用户在订货时要注意。
- ◎ 该过滤器上装有污染发讯器（目视或电信号指示），用于本过滤器中的滤芯被污染物堵塞时发出信号指示，以便维修人员更换滤芯。
- ◎ 滤芯采用玻璃纤维材料折叠而成的，具有过滤精度高，通油量大，原压小，纳污容量大等优点。
- ◎ 玻璃纤维材料的滤芯过滤精度：3、5、10、20 μ m
金属网 材料的滤芯过滤精度：25、50、100、200 μ m
- ◎ 流向：出入油口均在过滤器上端的同一平面上。
- ◎ 使用温度：-10 $^{\circ}$ C~+100 $^{\circ}$ C
- ◎ 污染发讯器设定压力： Δ Pa=5bar \pm 10%
- ◎ 旁通阀开启压力： Δ Po=6bar \pm 10%
- ◎ 适用介质：矿物油、润滑油等。
- ◎ 用于水介质过滤时请于本公司联系。



型号说明（订货示例）

CTHFP BN/HC 60/315 B 10 B A -L24

过滤器型号 _____

滤芯材料 _____

BN/HC 低压差 玻璃纤维

BH/HC 高压差 玻璃纤维

W/HC 不锈钢金属网

壳体规格/材料 _____

EN-GJS400-15/ST:60/110/140/160/240/280/330/500/660/990/1320

工作压力 _____

315=315bar

连接形式/连接尺寸 _____

型式	接口	过滤器规格								
		60	110	140	160	240	280	330	500	660
B	Φ17.5	●	●	●						
C	Φ21.4				●	●	●			
D	Φ41							●	●	●

过滤精度 μm _____

BN/HC、BH/HC: 3、5、10、20

W/HC: 25、50、100、200

污染发讯器型式 _____

Y 无污染发讯器，带锁紧螺栓

A 目视污染指示器

B 电气污染指示器

C 目视/电气污染发讯器

型式代号 _____

A 整体式

B 分体式

补充说明 _____

- V 氟橡胶密封，过滤器适用于易迅速分解的油和磷酸酯（HFD-R）
- W 丁腈橡胶，适合用于油水乳液（HFA、HFC）
- L 带相应电压的指示灯（24V）
- BO 无旁通阀
- B 旁通有特殊开启压力(B6=6bar)

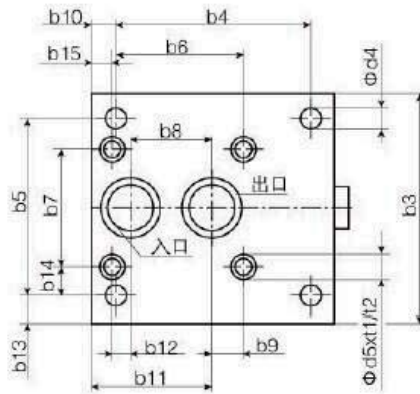
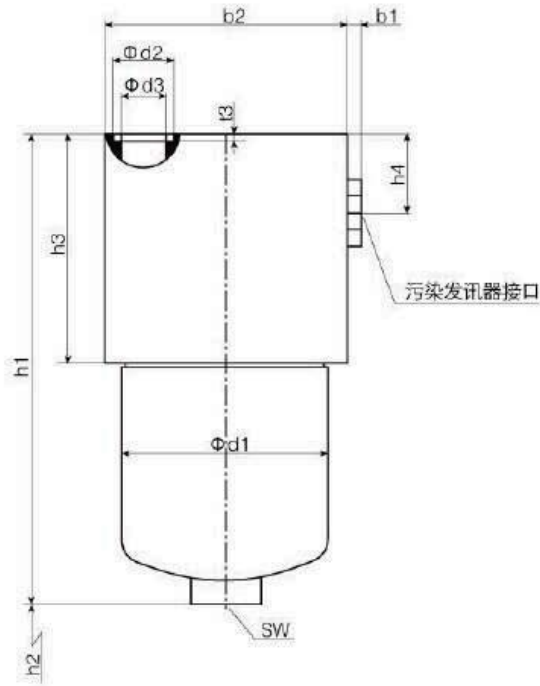
配套滤芯型号说明（订货示例）

0060 M 010 BN/HC -V

规格	0060/0010/0140/0160/0240/0280/0330/0500/0660
型式	M 高压
过滤精度 μm	010
BN/HC、BH/HC:	3、5、10、20
W/HC:	25、50、100、200
滤芯材料	BN/HC 低压差 玻璃纤维 BH/HC 高压差 玻璃纤维 W/HC 不锈钢金属网
补充说明	V 氟橡胶密封，适用于易迅速分解的生物油和磷酸酯（HFD-R）

CTHFP 系列过滤器尺寸

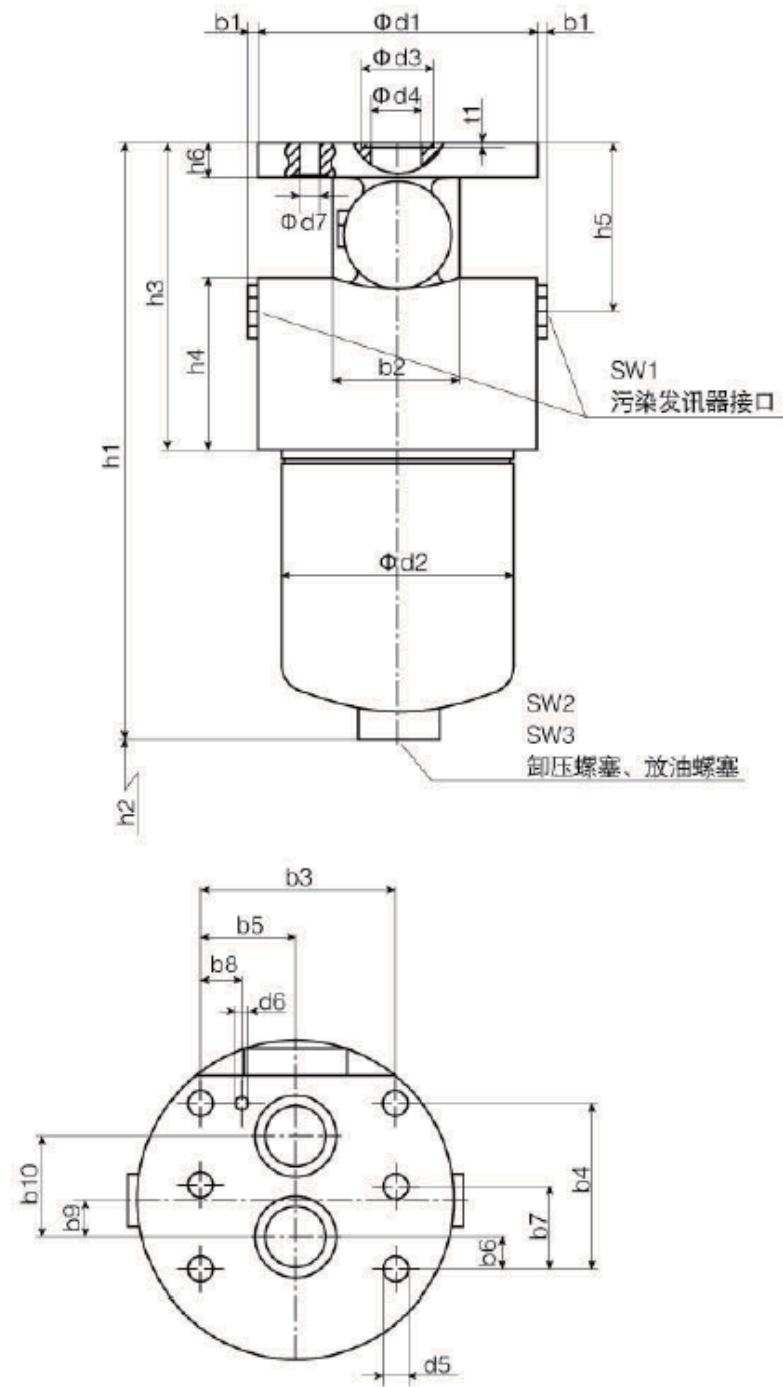
60-280



规格	b1	b2	b3	b4	b5	b6	b7	b8	b9	b10	b11	b12	b13	b14
60														
110	6	104	80	89	32	-	-	32	-	7.5	56	-	24	0
140														
160														
240	6	115	110	90	86	61	57	38	14	13	58	9	12	27
280														

规格	b15	Φd1	Φd2	Φd3	Φd4	Φd5	h1	h2	h3	h4	t1	t2	t3	SW
60							159							
110	-	68	25	18	8.6	-	228	75	76	25	-	-	2	27
140							270							
160							200							
240	11	95	29	21	9	7/16-14UNF	260	85	83	25	13	18	2	32
280							442							

330-660



规格	b1	b2	b3	b4	b5	b6	b7	b8	b9	b10	d1	d2	d3
300	5	70	96.8	84.1	48.4	16.7	42.1	21.4	19	50.7	158	130	41
500													
600													

规格	d4	d5	d6	d7	h1	h2	h3	h4	h5	h6	t1	SW1	SW2	SW3
300	30	11.5	6	20	340	95	175	98	96	19	2.6	27	36	10
500					433									
600					510									