

侧方安装式高压过滤器

CTHFF

——流量至 600 L/min

——压力至 315bar

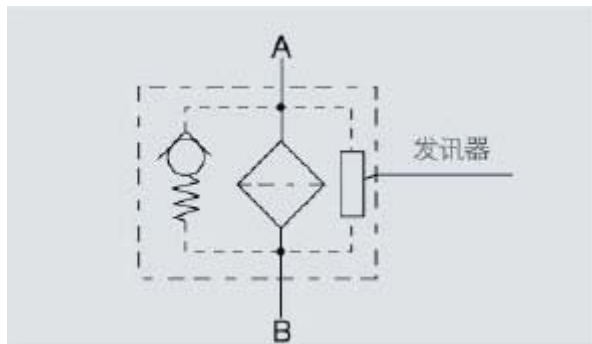
——材料：GGG/ADI,钢

型号说明

一、概述

- ◎ CONTEASI（康缙思）生产的 CTHFF 系列高压过滤器主要用于液压系统中的精过滤。
- ◎ 该过滤器安装在集成阀块上使用。
- ◎ 该过滤器内使用高压滤芯，分 BN(低压差)和 BH（高压差）两种，用户在订货时要注意。
- ◎ 该过滤器上装有污染发讯器（目视或电信号指示），用于本过滤器中的滤芯被污染物堵塞时发出信号指示，以便维修人员更换滤芯。
- ◎ 滤芯采用玻璃纤维材料折叠而成的，具有过滤精度高，通油量大，原压力小，纳污容量大等优点。
- ◎ 玻璃纤维材料的滤芯过滤精度：3、5、10、20 μ m
金属网 材料的滤芯过滤精度：25、50、100、200 μ m
- ◎ 流向：出入油口通在过滤器侧面的同一平面上。
- ◎ 使用温度：-10 $^{\circ}$ C~+100 $^{\circ}$ C
- ◎ 污染发讯器设定压力： $\Delta Pa=5bar \pm 10\%$
- ◎ 旁通阀开启压力： $\Delta Po=6bar \pm 10\%$
- ◎ 适用介质：矿物油、润滑油等。
- ◎ 用于水介质过滤时请于本公司联系。

液压原理图



型号说明（订货示例）

CTHFF BN/HC 60/315 E 10 B A -L24

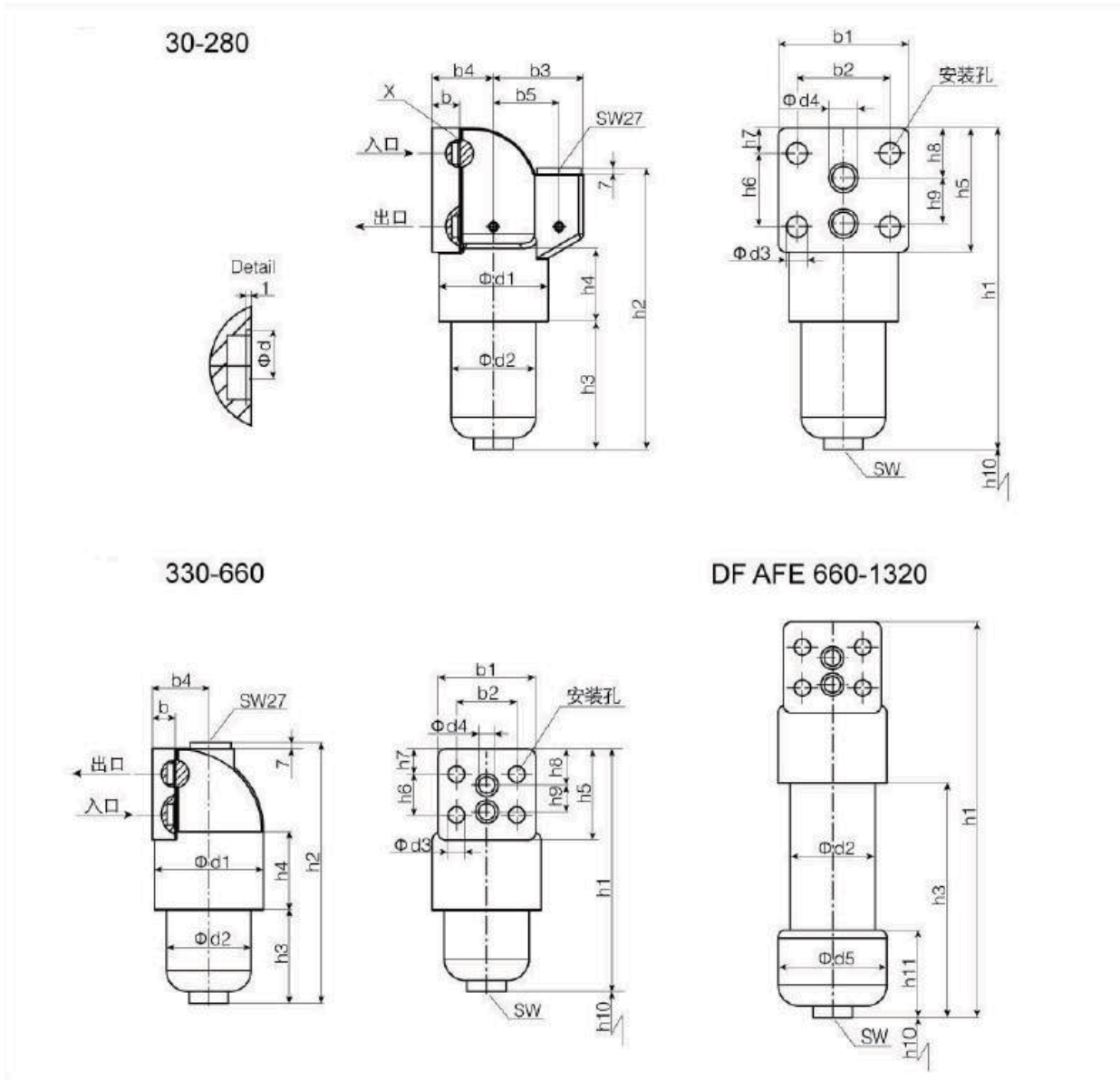
过滤器型号	CTHFF
滤芯材料	BN/HC
BN/HC 低压差 玻璃纤维	
BH/HC 高压差 玻璃纤维	
W/HC 不锈钢金属网	
壳体规格/材料	60/315
QE: 30/60/110/140/160/240/280/330/500/660/990/1320	
工作压力	E 10
215 215bar	
315 315bar	
连接形式/规格	B A
E 4个固定孔	
过滤精度 μm	L24
BN/HC、BH/HC: 3、5、10、20	
W/HC: 25、50、100、200	
污染发讯器型式	
X 带塑料塞	
Y 钢质螺塞	
A 目视污染指示器	
B 电气污染指示器	
C 目视/电气污染发讯器	
型式代号	
A 整体式 规格至 660	
B 分体式 规格 660 至 1320	
补充说明	
V 氟橡胶密封, 过滤器适用于易迅速分解的油和磷酸酯 (HFD-R)	
W 丁腈橡胶, 适合用于油水乳液 (HFA、HFC)	
L 带相应电压的指示灯 (24V、48V、110V、220V)	
LED 低于 24V 时 2 只发光二极管	
B 旁通有特殊开启压力(B3=3bar、B6=6bar)	
SO184 泄压螺塞/放油螺塞 (至规格 280)	
OAI 出口在入口上方 (只适用于 DF160、240、280)	
SO384 用于工作压力小于 210bar	

配套滤芯型号说明（订货示例）

0330 M 010 BN/HC -V

规格	0030/0060/0110/0140/0160/0240/0280/0330/0500/0660/0990/1320
型式	M 高压
过滤精度 μm	BN/HC、BH/HC: 3、5、10、20 W/HC: 25、50、100、200
滤芯材料	BN/HC 低压差 玻璃纤维 BH/HC 高压差 玻璃纤维 W/HC 不锈钢金属网
补充说明	V 氟橡胶密封, 适用于易迅速分解的生物油和磷酸酯 (HFD-R) W 丁腈橡胶, 适合用于油水乳液 (HFA、HFC)

CTHFF 系列过滤器尺寸



规格	b	b1	b2	b3	b4	b5	d	d1	d2	d3	d4	h1	h2	h3	h4	h5	h6	h7	h8	h9	h10	SW	密封圈
30	18	80	57	56	37	38	20	67	52	13	14	197	176	79	48	76	45	16	31	28	75	24	18x2.5
60	20	110	72	66	45	48	26	84	68	18	20	217	181	83	46	94	55	20	35	35	75	27	24x3
110	20	110	72	66	45	48	26	84	68	18	20	284	248	150	46	94	55	20	35	35	75	27	24x3
140	20	110	72	66	45	48	26	84	68	18	20	328	292	194	46	94	55	20	35	35	75	27	24x3
160	30	140	95	89	59	69	32	116	95	22	32	280	222	117	61	110	60	25	31	52	85	32	40x3.5
240	30	140	95	89	59	69	32	116	95	22	32	340	282	177	61	110	60	25	31	52	85	32	40x3.5
280	30	140	95	89	59	69	32	116	95	22	32	522	464	359	61	110	60	25	31	52	85	32	40x3.5
330	30	140	95	-	80	-	32	154	130	23	30	353	357	157	94	110	58	26	32	52	115	36	40x3.5
500	30	140	95	-	80	-	32	154	130	23	30	446	450	250	94	110	58	26	32	52	115	36	40x3.5
660	30	140	95	-	80	-	32	154	130	23	30	523	527	329	94	110	58	26	32	52	115	36	40x3.5
660	30	140	95	-	80	-	32	154	132	23	30	517	521	321	94	110	58	26	32	52	350	36	40x3.5
990	30	140	95	-	80	-	32	154	132	23	30	673	677	477	94	110	58	26	32	52	600	36	40x3.5
###	30	140	95	-	80	-	32	154	132	23	30	839	843	643	94	110	58	26	32	52	670	36	40x3.5