

叠加式高压过滤器

CTHFS

——流量至 60 L/min

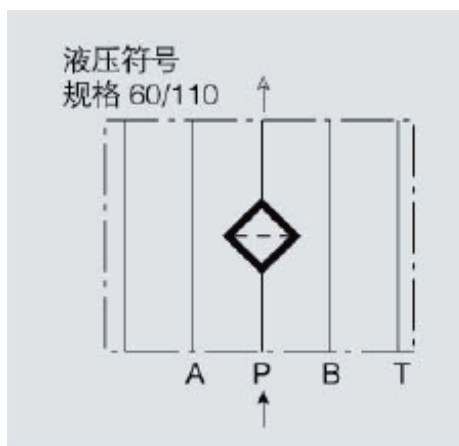
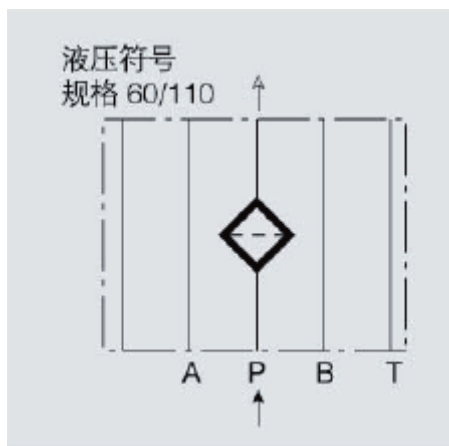
——压力至 315bar

——材料：钢

型号说明

一、概述

- ◎ CONTEASI（康缙思）生产的 CTHFS 系列高压过滤器主要用于液压系统中的精过滤。
- ◎ 该过滤器分上下两部分组成，材料均为碳钢。
- ◎ 该过滤器内使用高压滤芯，分 BN(低压差)和 BH（高压差）两种，用户在订货时要注意。
- ◎ 该过滤器上装有污染发讯器（目视或电信号指示），用于本过滤器中的滤芯被污染物堵塞时发出信号指示，以便维修人员更换滤芯。
- ◎ 滤芯采用玻璃纤维材料折叠而成的，具有过滤精度高，通油量大，原压小，纳污容量大等优点。
- ◎ 玻璃纤维材料的滤芯过滤精度：3、5、10、20 μ m
金属网 材料的滤芯过滤精度：25、50、100、200 μ m
- ◎ 流向：入口在侧面，出口在同一高度的另一侧。
- ◎ 使用温度：-10 $^{\circ}$ C~+100 $^{\circ}$ C
- ◎ 污染发讯器设定压力： Δ Pa=8bar \pm 10%
- ◎ 适用介质：矿物油、润滑油等。
- ◎ 用于水介质过滤时请于本公司联系。



型号说明（订货示例）

CTHFS BN/HC 60/315 B 10 B -L24

过滤器型号 _____

滤芯材料 _____

BN/HC 低压差 玻璃纤维

壳体规格/材料 _____

钢: 30/60/110

工作压力 _____

315=315bar

连接形式/连接尺寸 _____

型式	接口	过滤器规格		
		30	60	110
B	4个接口 A 6 DIN 24340/ Cetop R 35H	●		
C	5个接口 A 10 DIN 24340/ Cetop R 35H		●	●

过滤精度 μm _____

BN/HC: 3、5、10、20

污染发讯器型式 _____

Y 无污染发讯器，带钢制螺栓

A 目视污染指示器

B 电气污染指示器

C 目视/电气污染发讯器

补充说明 _____

- V 氟橡胶密封，过滤器适用于易迅速分解的油和磷酸酯（HFD-R）
- W 丁腈橡胶，适合用于油水乳液（HFA、HFC）
- L 带相应电压的指示灯（24V、48V、110V、220V）
- LED 低于 24V 时 2 只发光二极管

配套滤芯型号说明（订货示例）

0060 M 010 BN/HC -V

规格

0030/0060/0110

型式

M 高压

过滤精度 μm

BN/HC: 3、5、10、20

滤芯材料

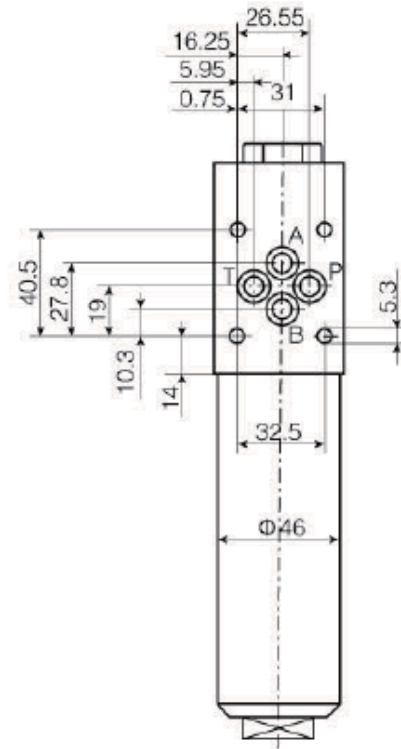
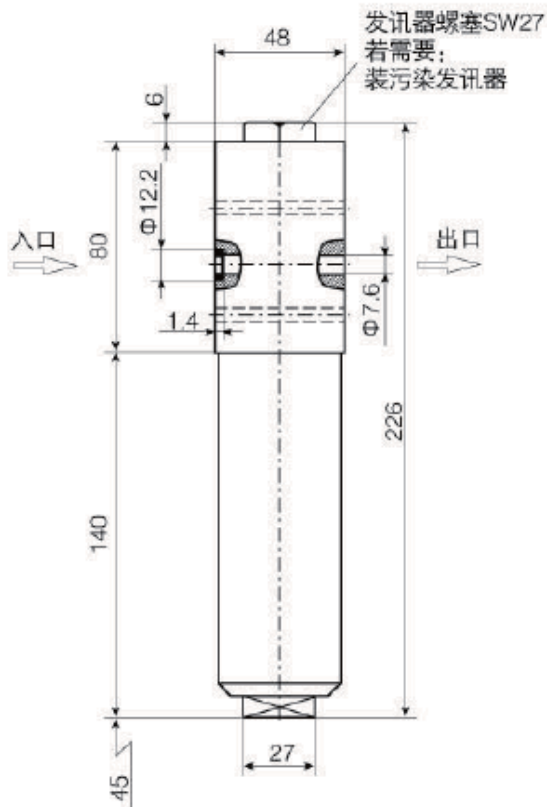
BN/HC 低压差 玻璃纤维

补充说明

V 氟橡胶密封，适用于易迅速分解的生物油和磷酸酯（HFD-R）

CTHFS 系列过滤器尺寸

30



60/110

