

高压过滤器

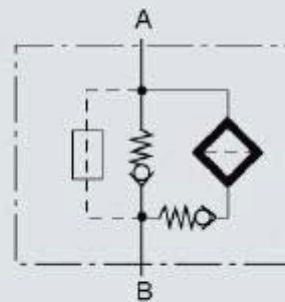
CTHFR

型号说明

一、概述

- ◎ CONTEASI（康缙思）生产的 CTHFR 系列高压过滤器主要用于液压系统中的精过滤。
- ◎ 该过滤器分上下两部分组成，上边的过滤头材料是铸铁 QT450，下部的滤筒是碳钢。
- ◎ 该过滤器完全等同于 CTHF 过滤器，只是在进出油的通道内加装一个单向阀，在过滤过程中逆向不过滤。
- ◎ 该过滤器有不带旁通装置和带旁通装置两种，用户在订货时要声明。
- ◎ 该过滤器内使用高压滤芯，分 BN(低压差)和 BH（高压差）两种，用户在订货时要注意。
- ◎ 该过滤器上装有污染发讯器（目视或电信号指示），用于本过滤器中的滤芯被污染物堵塞时发出信号指示，以便维修人员更换滤芯。
- ◎ 滤芯采用玻璃纤维材料折叠而成的，具有过滤精度高，通油量大，原是压力小，纳污容量大等优点。
- ◎ 玻璃纤维材料的滤芯过滤精度：3、5、10、20 μ m
金属网 材料的滤芯过滤精度：25、50、100、200 μ m
- ◎ 流向：入口在侧面，出口在同一高度的另一侧。
- ◎ 进出油口连接方式：60 至 280 为螺纹连接，330 至 660 分螺纹连接和 SAE 法兰连接。
- ◎ 固定方式：通过过滤器上端的 4 个螺纹孔连接。
- ◎ 使用温度：-10 $^{\circ}$ C~+100 $^{\circ}$ C
- ◎ 污染发讯器设定压力： Δ Pa=8bar \pm 10%
- ◎ 旁通阀开启压力： Δ Po=8bar \pm 10%
- ◎ 适用介质：矿物油、润滑油等。
- ◎ 用于水介质过滤时请于本公司联系。

用于可逆油流单向过滤
(可带压差发讯器)



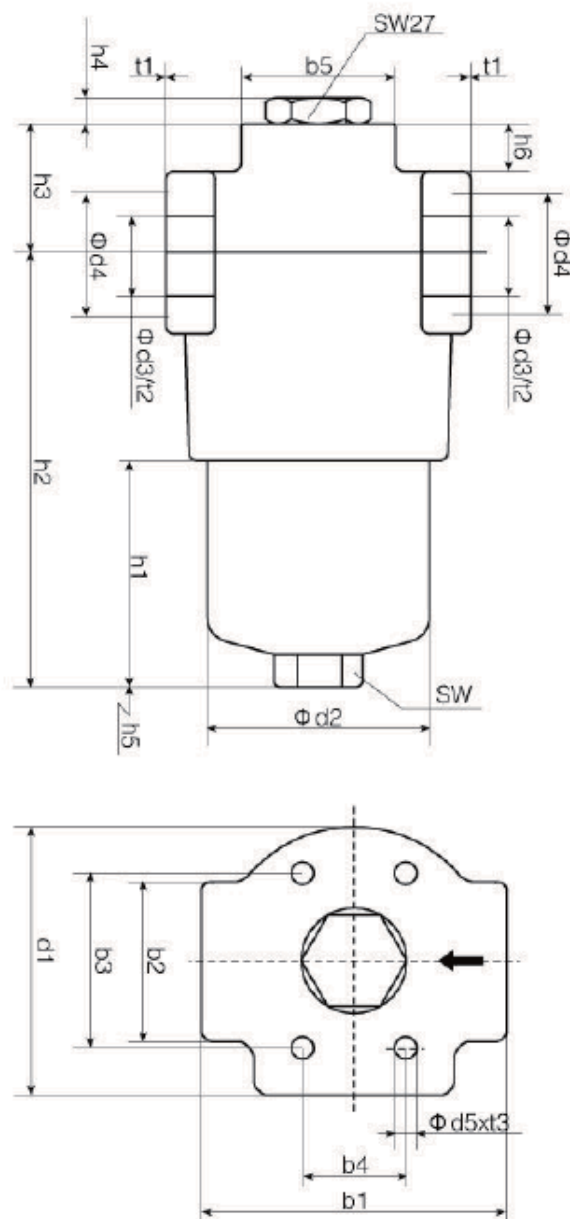
型号说明（订货示例）

CTHFR BN/HC 160/420 F 20 B -V

过滤器型号	CTHFR
滤芯材料	BN/HC
BN/HC 低压差 玻璃纤维	
BH/HC 高压差 玻璃纤维	
W/HC 不锈钢金属网	
壳体规格/材料	160/420
60/110/140/160/240/280/330/500/660	
工作压力	F
420=420bar	
连接形式/连接尺寸	20
G 螺纹连接	
F 法兰连接	
过滤精度 μm	B
BN/HC、BH/HC: 3、5、10、20	
W/HC: 25、50、100、200	
污染发讯器型式	-V
Y 无污染发讯器，带钢制螺塞	
A 目视污染指示器	
B 电气污染指示器	
C 目视/电气污染发讯器	
补充说明	
V 氟橡胶密封，过滤器适用于易迅速分解的油和磷酸酯（HFD-R）	
W 丁腈橡胶，适合用于油水乳液（HFA、HFC）	
L 带相应电压的指示灯（24V、48V、110V、220V）	
LED 低于 24V 时 2 只发光二极管	
SO184 卸压螺塞/放油螺塞（至规格 280）	

CTHFR 系列过滤器尺寸

外形尺寸



规格	b1	b2	b3	b4	b5	d1	Φd_2	Φd_3	Φd_4	Φd_5	h1	h2	h3	h4	h5	h6	SW	t1	t2	t3
60											72.5	137								
110	93	50	56	32	45	84	68	G3/4	42	M6	140	204	40	6	85	15	27	1	17	9
140											184	248								
160											106	193								
240	128	65	85	35	50	117	95	G1 1/4	58	M10	106	253	47	6	105	15	32	1	21	14
280											348	435								
330	167							G1 1/2			156	235								
330	160							SAE DN 50			156	235								
500	167							G1 1/2			249	328								
500	160	138	115	60	80	169	130	SAE DN 50	65	M12	249	328	52	6	115	9.5	36	1	23	17
660	167							G1 1/2			327	406								
660	160							SAE DN 50			327	406								