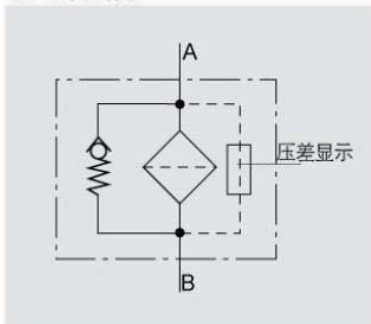


管路过滤器

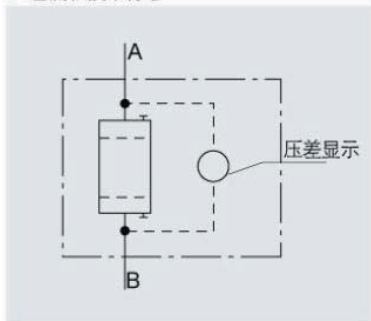
CTLFL

- 流量至 15000 L/min
- 压力等级 16 bar
- 材料：碳钢/不锈钢
- 焊接式结构

液压系统用符号



工艺流程技术符号



用于润滑系统时，请在润滑点前安装过滤器。

型号说明

一、概述

- ◎ CONTEASI（康缙思）生产的 CTLFL 系列管路过滤器主要用于液压系统中管路的精过滤。
- ◎ 该过滤器由筒体和支架组成，进出油口的两个法兰在筒体的两侧。
- ◎ 该过滤器设有放气孔。
- ◎ 大流量的过滤器上盖设有上盖提升装置，以便在维修时减轻维修人员的劳动。
- ◎ 该过滤器上装有污染发讯器（目视或电信号指示），用于本过滤器中的滤芯被污染物堵塞时发出信号指示，以便维修人员更换滤芯。
- ◎ 滤芯采用玻璃纤维材料折叠而成的，具有过滤精度高，通油量大，原是压力小，纳污容量大等优点。
- ◎ 玻璃纤维材料的滤芯过滤精度：3、5、10、20 μ m
金属网 材料的滤芯过滤精度：25、50、100、200 μ m
- ◎ 流向：进出油口在不同高度的筒体两侧（也可根据客户的需求，将进出油口安排在筒体的一侧）
使用温度：-10 $^{\circ}$ C~+100 $^{\circ}$ C
- ◎ 污染发讯器设定压力： $\Delta Pa=2bar \pm 0.2bar$
- ◎ 旁通阀开启压力： $\Delta P0=3bar \pm 0.5bar$
- ◎ 适用介质：矿物油、润滑油等。
- ◎ 用于水介质过滤时请于本公司联系。



型号说明（订货示例）

CTLFL BN/HC 280/25 A 10 B -L24

过滤器型号 _____
 滤芯材料 _____
 BN/HC 玻璃纤维
 P/HC 纸质
 W/HC 不锈钢金属网
 壳体规格/材料 _____
 钢焊接式：1300/1320/2500/2520/4000/4020/5200/5220/6500/6520/7800/7820/15000/15020
 不锈钢：1303/1323/2503/2523/4003/4023/5203/5223/6503/6523/7803/7823/15003/15023
 工作压力 _____
 16=16bar
 连接形式/连接尺寸 _____

型号	连接尺寸	过滤器规格							
		1300 1303	1320 1323	2500 2503 2520 2523	4000 4003 4020 4023	5200 5203 5220 5223	6500 6503 6520 6523	7800 7803 7820 7823	15000 15003 15020 15023
K	DIN DN 40	●	●						
L	DIN DN 50	●	●	●					
M	DIN DN 65	●	●	●					
Q	DIN DN 80	●	●	●	●	●			
R	DIN DN 100	●	●	●	●	●	●	●	
U	DIN DN 125		●	●	●	●	●	●	
V	DIN DN 150			●	●	●	●	●	
W	DIN DN 200				●	●	●	●	●
X	DIN DN 250					●	●	●	●
Y	DIN DN 300								●

过滤精度 μm _____
 BN/HC: 3、5、10、20
 P/HC: 10、20
 W/HC: 25、50、100、200
 污染发讯器型式 _____
 Y 无发讯器，接口带钢制螺塞
 A 目视污染发讯器
 B 电气污染发讯器
 C 目视/电气污染发讯器
 W 无污染发讯器接口
 补充说明 _____

V 氟橡胶密封，适用于易迅速分解的生物油和磷酸酯（HFD-R）
 BO 无旁通阀
 B 旁通有特殊开启压力
 L 带相应电压的指示灯（24V、48V、110V、220V）

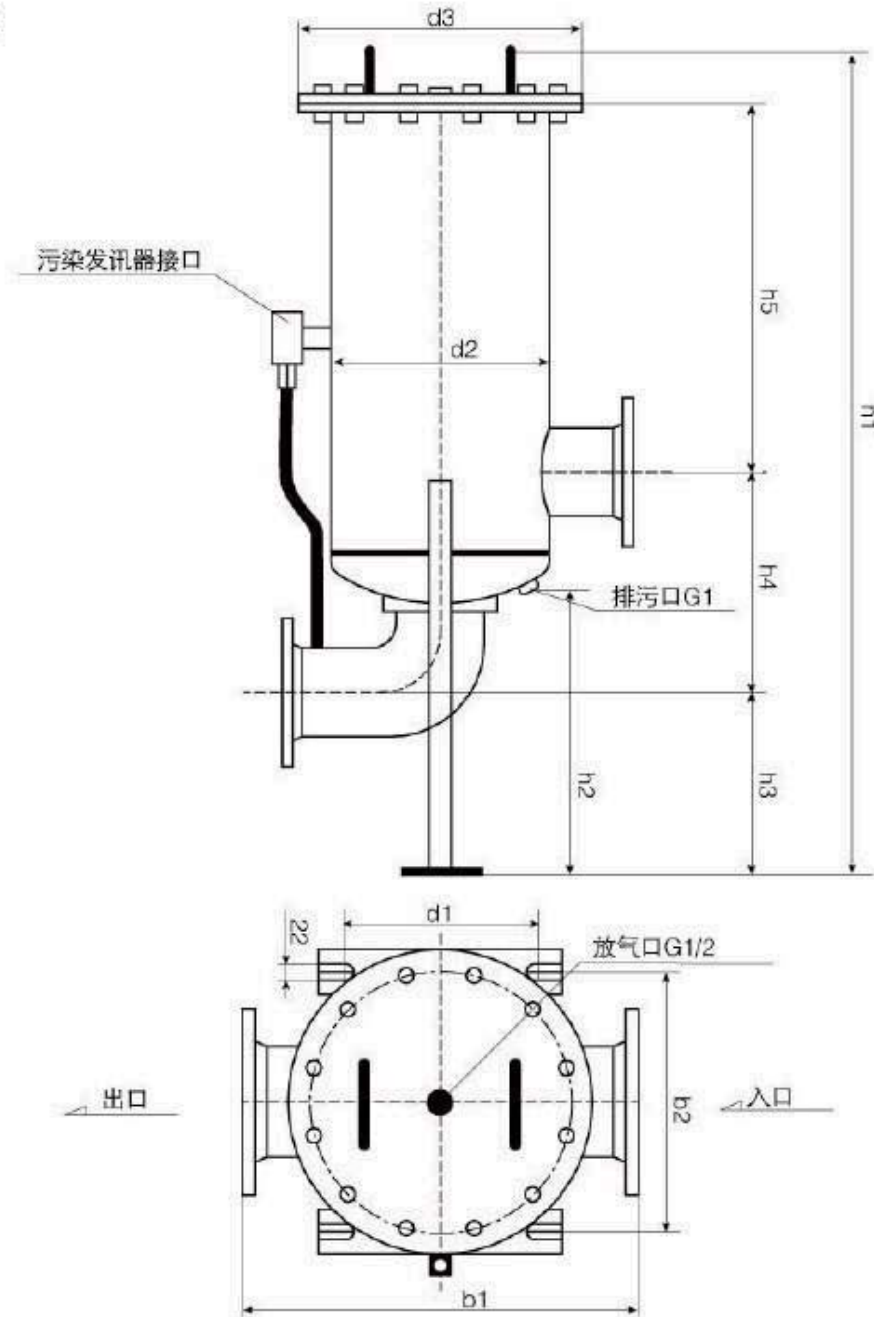
配套滤芯型号说明（订货示例）

1300 P 010 BN/HC -BO

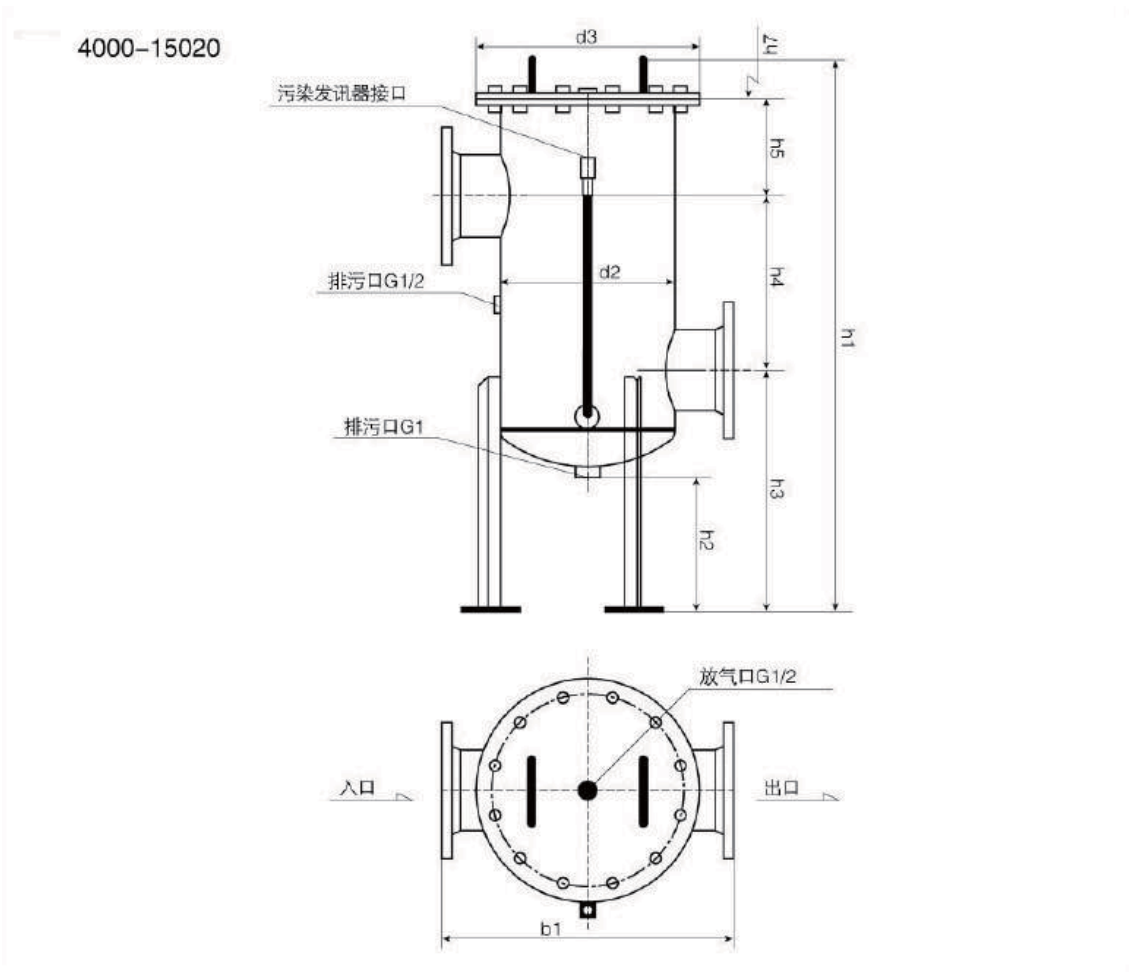
规格	1300
0850、1300、1700、2600	
型式	P
P 低压	
过滤精度 μm	010
BN/HC: 3、5、10、20	
P/HC: 10、20	
W/HC: 25、50、100、200	
滤芯材料	BN/HC
BN/HC 玻璃纤维	
P/HC 纸质	
W/HC 不锈钢金属网	
补充说明	-BO
V 氟橡胶密封, 适用于易迅速分解的生物油和磷酸酯 (HFD-R)	
W 丁腈橡胶密封, 适用于油水乳化液 (HFA,HFC)	
BO 无旁通阀	
B 旁通有特殊开启压力	

CTLFL 系列过滤器尺寸

1300-2520



规格	法兰连接	b1	b2	d1	d2	d3	h1	h2	h3	h4	h5
1300/1320	DIN DN 40	412	260	250	219	340	972/1416	370	294	212	384/824
	DIN DN 50	412	260	250	219	340	972/1416	370	266	240	384/824
	DIN DN 65	412	260	250	219	340	972/1416	370	279	227	384/824
	DIN DN 80	412	260	250	219	340	972/1416	370	266	240	384/824
	DIN DN 100	412	260	250	219	340	972/1416	370	253	275	362/802
1320	DIN DN 125	480	260	250	219	340	972/1416	370	215	291	384/824
2500/2520	DIN DN 50	466	312	250	273	360	942/1332	220	378	270	222/612
	DIN DN 65	466	312	250	273	360	990/1380	220	408	350	160/550
	DIN DN 80	466	312	250	273	360	990/1380	220	388	410	120/510
	DIN DN 100	466	312	250	273	360	1050/1440	220	438	304	236/626
	DIN DN 125	466	312	250	273	360	1050/1440	220	438	380	160/550
	DIN DN 150	466	312	250	273	360	1050/1440	220	438	365	175/565



规格	法兰连接	b1±5	d2	d3	h1	h2	h3	h4	h5	h7
4000/4020	DIN DN 80	600	377	482	1079/1469	266	475	410	115/505	420/810
	DIN DN 100	600	377	482	1079/1469	266	475	304	221/661	420/810
	DIN DN 125	600	377	482	1079/1469	266	525	380	185/575	420/810
	DIN DN 150	600	377	482	1079/1469	266	525	365	200/590	420/810
	DIN DN 200	600	377	482	1079/1469	266	525	365	235/625	420/810
5200/5220	DIN DN 80	600	408	512	1144/1584	244	465	410	191/631	500/940
	DIN DN 100	600	408	512	1144/1584	244	465	304	297/737	500/940
	DIN DN 125	600	408	512	1256/1696	244	525	390	271/711	500/940
	DIN DN 150	600	408	512	1256/1696	244	525	365	286/726	500/940
	DIN DN 200	640	408	512	1256/1696	244	525	365	286/726	500/940
	DIN DN 250	660	408	512	1324/1764	244	560	450	236/676	500/940
6500/6520	DIN DN 100	740	510	622	1260/1700	255	540	304	336/776	500/940
	DIN DN 125	740	510	622	1260/1700	255	540	380	260/700	500/940
	DIN DN 150	740	510	622	1260/1700	255	540	365	275/715	500/940
	DIN DN 200	740	510	622	1380/1820	255	600	460	240/680	500/940
	DIN DN 250	780	510	622	1380/1820	255	600	450	250/690	500/940
7800/7820	DIN DN 100	740	510	622	1260/1700	255	540	304	336/776	500/940
	DIN DN 125	740	510	622	1260/1700	255	540	380	260/700	500/940
	DIN DN 150	740	510	622	1260/1700	255	540	365	275/715	500/940
	DIN DN 200	740	510	622	1380/1820	255	600	460	240/680	500/940
	DIN DN 250	780	510	622	1380/1820	255	600	450	250/690	500/940
15000/15020	DIN DN 200	1000	720	842	1425/1865	263	655	385	330/770	500/940
	DIN DN 250	1000	720	842	1425/1865	263	655	450	245/685	500/940
	DIN DN 300	1000	720	842	1425/1865	263	670	515	235/675	500/940