

管路篮式过滤器

CTIBF

——流量 25-2500L/min

——压力等级 16、40bar

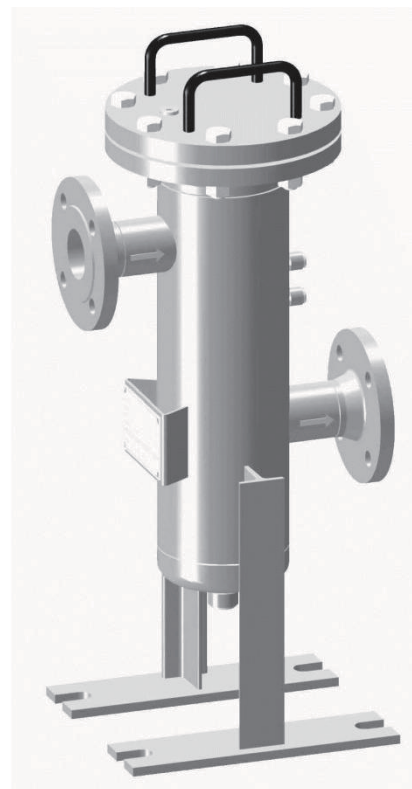
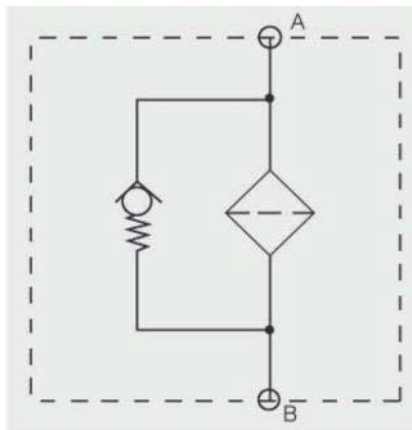
——材料：不锈钢

型号说明

一、概述

- ◎ CONTEASI（康缙思）生产的 CTIBF 系列管路篮式过滤器主要设计应用于大范围压力、流量、温度变化。
- ◎ 该过滤器上装有污染发讯器（目视或电信号指示），用于本过滤器中的滤芯被污染物堵塞时发出信号指示，以便维修人员更换滤芯。
- ◎ 主要滤芯材料采用不锈钢金属网，具有气孔均匀、精确的过滤精度，适用低温、高温环境；清洗之后可以再使用，免更换等优点。
- ◎ CTIBF 系列过滤器流量级分别有：25、50、80、100、150、400、550、600、1500、2500l/min。
- ◎ 不锈钢金属滤芯的过滤精度：5、10、25、40、60、80、100、130 μ m。
玻璃纤维滤芯和吸水玻璃纤维的滤芯过滤精度：
1、3、6、10、16 μ m。
- ◎ 污染发讯器设定压力： $\Delta Pa=-1-0.6bar$
- ◎ 旁通阀开启压力： $\Delta P0=0.3-4.0bar$
- ◎ 使用温度最高可达 160 $^{\circ}C$ 。
- ◎ 适用介质：矿物油、润滑油等。
- ◎ 用于水介质过滤时请于本公司联系。

液压符号



型号说明（订货示例）

CTIBF W/HC KE 550/40 L 100 B BO

过滤器型号 _____

滤芯材料 _____

BN/HC（BN3HC）玻璃纤维

BN/AM 吸水玻璃纤维

P/HC 纸质纤维

W/HC 不锈钢金属网

V/HC 不锈钢金属纤维

过滤器型式 _____

KE：篮式管路过滤器

FE：星型篮式过滤器

规格 _____

16bar: 25、50、80、100、150、200、250、300、350、400、500、600、1500、2500

40bar: 400、500、600、1500、2500

工作压力 _____

16=16bar

40=40bar

连接形式 _____

代号	型式	过滤器规格									
		50	80	100	150	200	300	350	400	500	600
L	SAE DN50	●									
N	SAE DN80		●								
R	SAE DN100			●							

（以上部分数据仅供参考，详细数据请见参数表）

过滤精度 μm _____

W/HC: 5、10、25、40、60、80、100、130

P/HC: 5、10、25

污染发讯器型式 _____

Y 发讯器接口带塑料螺塞

A 发讯器接口带钢制螺塞

B 目视发讯器

C 电气发讯器

D 目视/电气发讯器

补充说明 _____

V 丁腈橡胶/氟橡胶密封

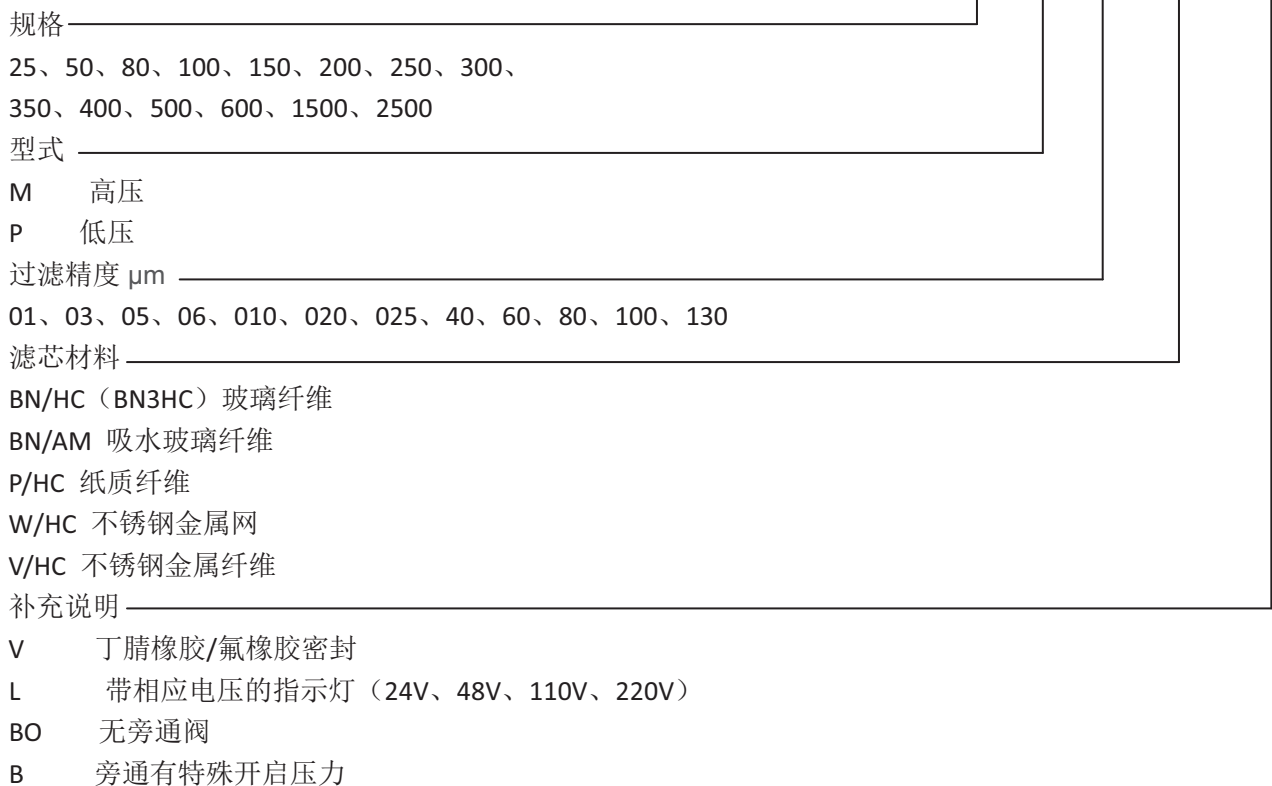
L 带相应电压的指示灯（24V、48V、110V、220V）

BO 无旁通阀

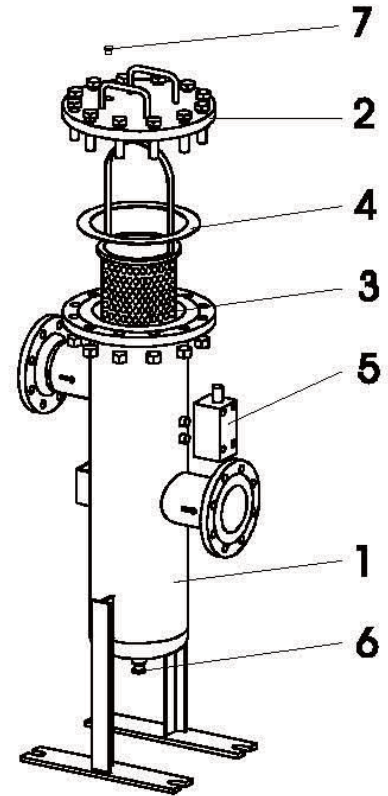
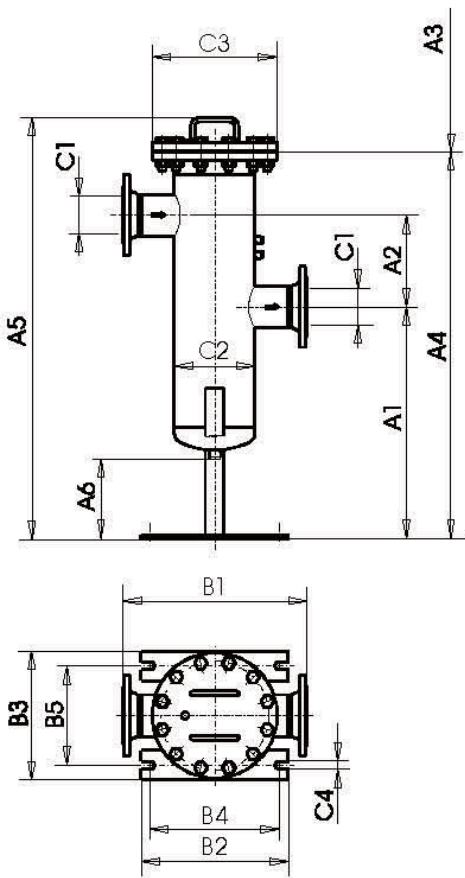
B 旁通有特殊开启压力

配套滤芯型号说明（订货示例）

0550 M 100 W/HC BO



CTIBF 过滤器尺寸



压力	型号	体积	重量	A1	A2	A3	A4	A5	A6	B1	B2	B3	B4	B5	C1	C2	C3	C4	连接
16bar	KE/FE 25/400	5.2	28	380	155	400	635	723	150	300		244		164	DN25	ø114.3	ø220		1
40bar	KE/FE 25/400		32					ø235											
16bar	KE/FE 50/500	8.6	36	335	210	450	668	762	137	330	300	270	250	190	DN50	ø139.7	ø250		1
40bar	KE/FE 50/500		44														ø270		
16bar	KE/FE 80/600	12	41	540	650	868	958	962		350					DN80	ø219.1	ø250		1
40bar	KE/FE 80/600		48														ø270		
16bar	KE/FE 80/1500	32	68	650	230	700	1053	1145	227	500		350		270	DN80	ø219.1	ø340	22	1
40bar	KE/FE 80/1500		88					ø375											
16bar	KE/FE 100/1500	33	70	630	250			1145	227	400		350			DN100		ø340		1
40bar	KE/FE 100/1500		93					ø375											
16bar	KE/FE 150/2500	55	98	465	435	840	1130	1224	206	560		403		323	DN150	ø273	ø405		1
40bar	KE/FE 150/2500		145					ø450											
16bar	KE/FE 200/600	83	135	500	480	650	1190	1281	234	600		455		375	DN200	ø323.9	ø425		4
16bar	KE/FE 250/600	134	220	650				1475	232	700							536		
16bar	KE/FE 300/600	225	250	620	800	700	1560	1480	260	800		640	450	560	DN300	ø508	ø620		9
16bar	KE/FE 350/1500	345	465	800				1735	1850	295							1100		
16bar	KE/FE 400/2500	700	860	950	740	840	2140	2260	371	1350		1200		1100	DN500	ø1016	ø950	33	7
16bar	KE/FE 500/2500	1400	1600	950													740		

1. 表中的重量包括标准自旋过滤器滤芯和维护指示器的重量；
2. A3 表示自旋过滤器的维修高度。