

回油过滤器

CTBF

——流量至 15000 L/min

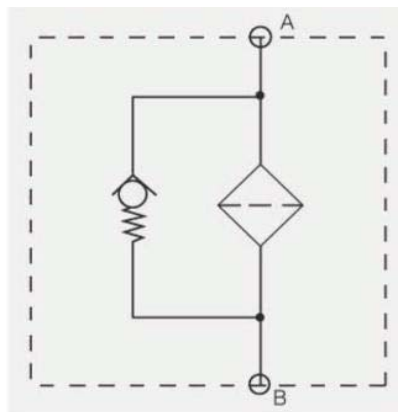
——压力等级 25bar

型号说明

一、概述

- ◎ CONTEASI（康缙思）生产的 CTBF 系列回油过滤器主要用于液压系统中回油的精过滤。
- ◎ 该过滤器可直接安装在油箱盖板上。
- ◎ 该过滤器上装有污染发讯器（目视或电信号指示），用于本过滤器中的滤芯被污染物堵塞时发出信号指示，以便维修人员更换滤芯。
- ◎ 滤芯采用玻璃纤维材料折叠而成的，具有过滤精度高，通油量大，原压力小，纳污容量大等优点。
- ◎ 玻璃纤维材料的滤芯过滤精度：3、5、10、20 μ m
金属网 材料的滤芯过滤精度：25、50、100、200 μ m
- ◎ 流向：入口在侧面，出口垂直向下。
使用温度：-10 $^{\circ}$ C~+100 $^{\circ}$ C
- ◎ 旁通阀开启压力： $\Delta P_0=3\text{bar}\pm 0.5\text{bar}$
- ◎ 适用介质：矿物油、润滑油等。
- ◎ 用于水介质过滤时请于本公司联系。

液压符号



型号说明（订货示例）

CTBF BN/HC 330/10 B 10 B -L24

过滤器型号 _____

滤芯材料 _____

BN/HC (BN3HC) 玻璃纤维

W/HC 不锈钢金属网

壳体规格/材料 _____

铸钢 QT450: 30、60、110、160、240、330、660、950、1300

钢焊接: 2600、4000、5200、6500、7800、15000

工作压力 _____

10=10bar (规格 30、2500-15000)

25=25bar (规格 60-1300)

连接形式/连接尺寸 _____

代号	型式	过滤器规格														
		30	60	110	160	240	330	660	950	1300	2500	4000	5200	6500	7800	15000
B	G1/2	●														
C	G3/4		●	●												
E	G1 1/4				●	●										
G	G2						●									
L	SAE DN 50(2")						●									
N	SAE DN 80(3")							●								
O	SAE DN 90(3 1/2")								●							
P	SAE DN 100(4")									●						
R	SAE DN 100										●					
U	DIN DN 125										●	●	●			
V	DIN DN 150											●	●	●		
W	DIN DN 200												●	●	●	
X	DIN DN 250													●	●	●
Y	DIN DN 300														●	●

过滤精度 μm _____

BN/HC: 1、3、5、10、20

W/HC: 25、50、100、200

污染发讯器型式 _____

X 无发讯器，接口带塑料螺塞

Y 无发讯器，接口带钢制螺塞

A 目视污染指示器

B 电气污染发讯器

C 目视/电气污染发讯器

补充说明 _____

V 氟橡胶密封,过滤器适用于易迅速分解的油和磷酸酯 (HFD-R)

L 带相应电压的指示灯 (24V、48V、110V、220V)

BO 无旁通阀

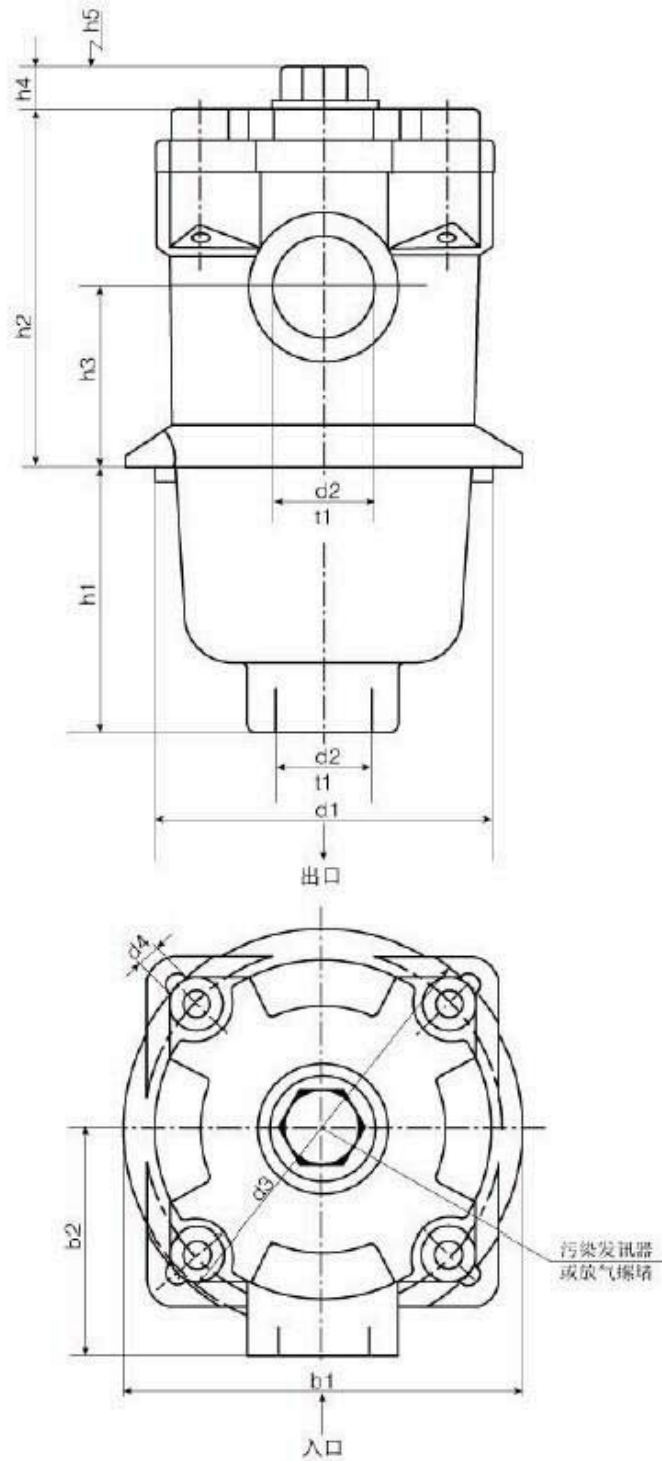
B 旁通有特殊开启压力

配套滤芯型号说明（订货示例）

	0030	P	010	BN/HC	-BO
规格	0030、0060、0110、0160、0240				
型式	0330、0660、0850、0950、1300				
P 低压					
过滤精度 μm	BN/HC:3、5、10、20 W/HC:25、50、100、200				
滤芯材料	BN/HC (BN3HC) 玻璃纤维 W/HC 不锈钢金属网				
补充说明	V 氟橡胶密封, 适用于易迅速分解的油和磷酸酯 (HFD-R) W 丁腈橡胶, 适用于乳化液 (HFA,HFC), 只适用于 V 和 W/HC 滤芯 BO 无旁通阀 B 旁通有特殊开启压力				

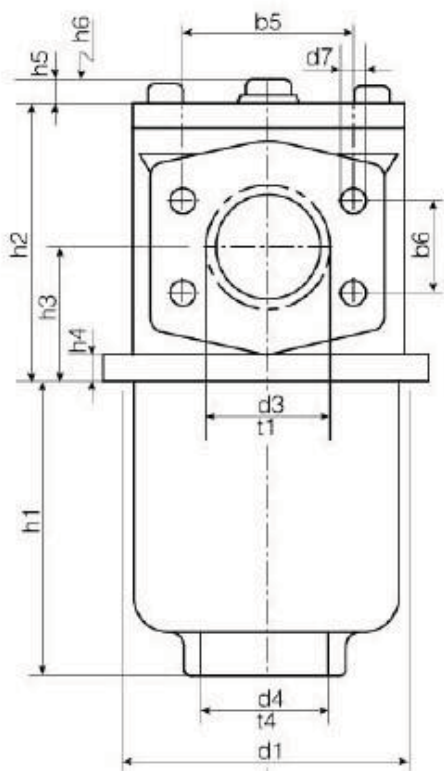
CTBF 系列过滤器尺寸

规格 60- 240

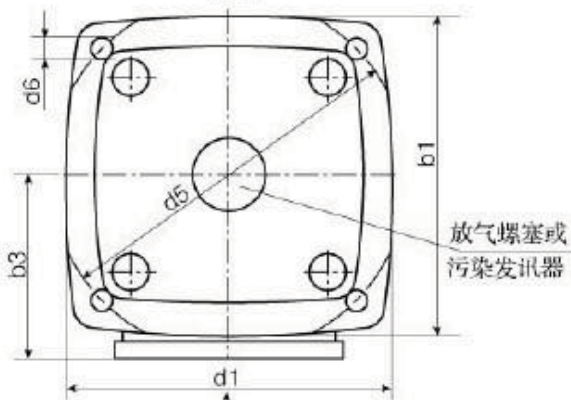


规格	b1	b2	d1	d2	d3	d4	h1	h2	h3	h4	h5	t1
160	126	72	106	G11/4	135	M6	89	108	54	12	120	20
240	126	72	106	G11/4	135	M6	150	108	54	12	180	20

规格 330, 660

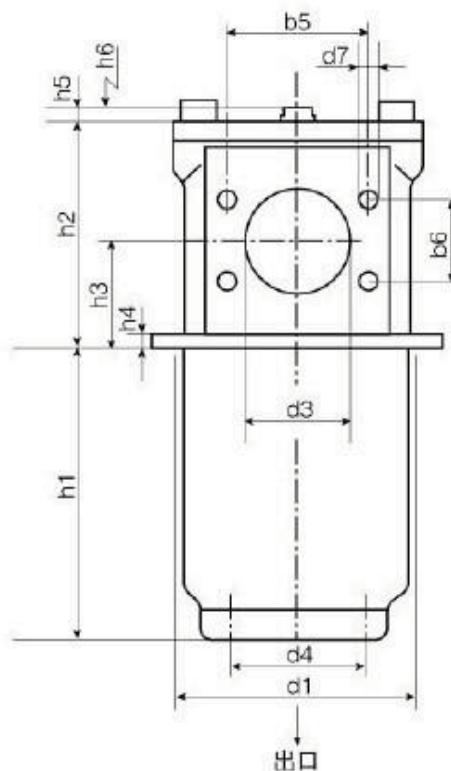


出口

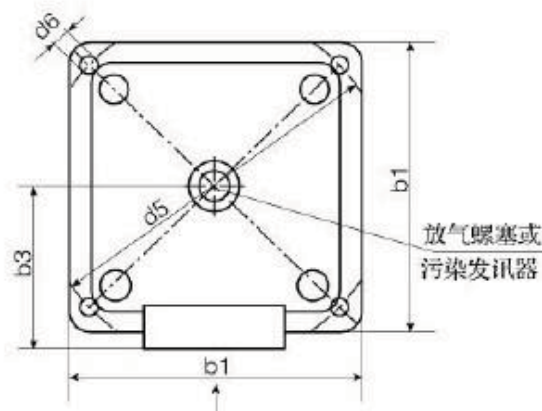


入口

规格 950,1300



出口

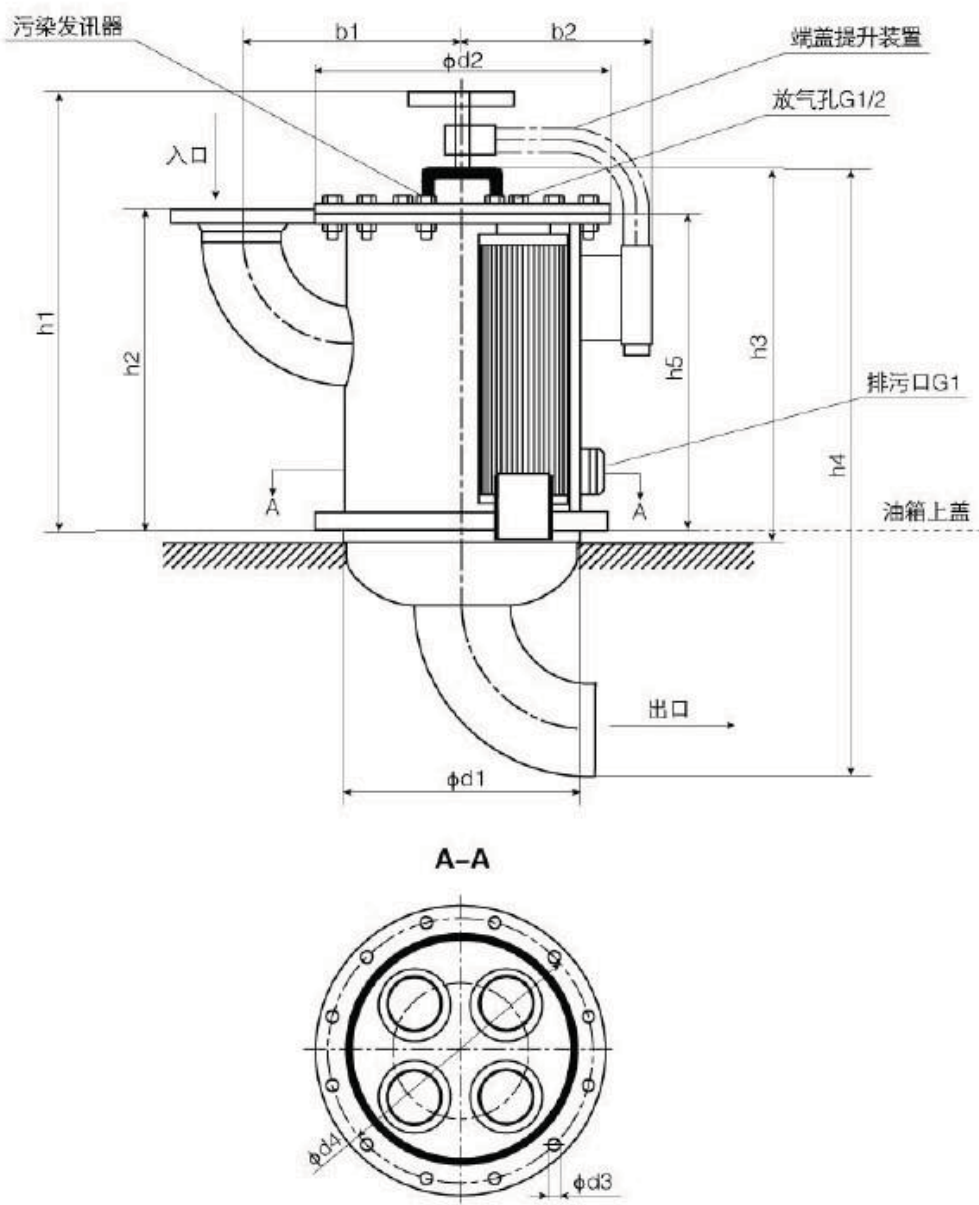


入口

规格	b1	b3	b5	b6	d1	d3	d4	d5	d6	d7
330	150	85	-	-	135	G2 SAE DN 50(2")	G2	170	M8	-
660	196	110	106	61.9	180	SAE DN 80(3")	G3	220	M12	M16
950	255	135	121	69.5	208	SAE DN 90(3 1/2")	SAE DN 90(3 1/2")	290	M16	M16
1300	255	145	130	77.8	208	SAE DN 100(4")	SAE DN 100(4")	290	M16	M16

规格	h1	h2	h3	h4	h5	h6	t1	t2	t4
330	138	131	63	13	12	180	27	23	27
660	243	167	84	13	12	320	-	28	32
950	251	198	93	13	12	350	-	22	-
1300	332	241	121	13	12	460	-	22	-

规格：2500-15000



规格	法兰连接	h1	h2	h3	h4	h5	b1	b2	Φ d1	Φ d2	Φ d3	Φ d4	盖板固定螺栓数
2500	DIN DN 100	732	580	590	992	496	395	240	273	360	18	320	12
	DIN DN 125		505										
4000	DIN DN 125	738	523	596	940	496	358	282	377	450	18	410	16
	DIN DN 150		540										
5200	DIN DN 125	812	576	670	1030	571	390	308	408	510	23	460	16
	DIN DN 150		620										
6500	DIN DN 150	817	620	675	1110	571	462	358	510	620	26	572	16
	DIN DN 200		720										
7800	DIN DN 200	817	720	675	1210	571	535	358	510	620	26	572	16
	DIN DN 250		800										
15000	DIN DN 250	817	800	667	1360	571	709	460	720	840	26	780	16
	DIN DN 300		866										