

双筒回油过滤器

CTBFD

——流量至 1300 L/min

——压力等级 25bar

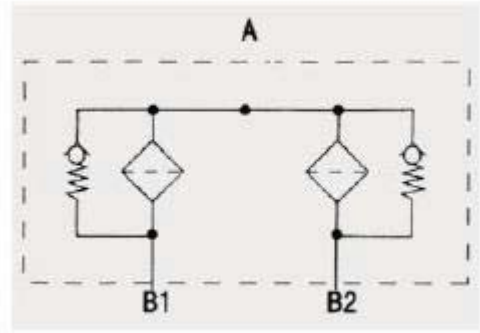
——材料：铸铁

型号说明

一、概述

- ◎ CONTEASI（康缇思）生产的 CTBFD 系列回油过滤器主要用于液压系统中回油的精过滤。
- ◎ 该过滤器在系统不关闭的情况下，通过该过滤器中间的 3 通切换球阀完成双筒的切换，以便于检修和更换新的滤芯。
- ◎ 该过滤器可直接安装在油箱盖板上。
- ◎ 该过滤器上装有污染发讯器（目视或电信号指示），用于本过滤器中的滤芯被污染物堵塞时发出信号指示，以便维修人员更换滤芯。
- ◎ 滤芯采用玻璃纤维材料折叠而成的，具有过滤精度高，通油量大，原压力小，纳污容量大等优点。
- ◎ 玻璃纤维材料的滤芯过滤精度：3、5、10、20 μ m
金属网 材料的滤芯过滤精度：25、50、100、200 μ m
- ◎ 流向：入口在侧面，出口垂直向下。
使用温度：-10 $^{\circ}$ C~+100 $^{\circ}$ C
- ◎ 污染发讯器设定压力： Δ Pa=2bar \pm 0.2bar
- ◎ 旁通阀开启压力： Δ P0=3bar \pm 0.5bar
- ◎ 适用介质：矿物油、润滑油等。
- ◎ 用于水介质过滤时请于本公司联系。

液压符号



型号说明（订货示例）

CTBFD BN/HC 660/25 N 10 B -L24

过滤器型号 _____

滤芯材料 _____

BN/HC (BN3HC) 玻璃纤维

W/HC 不锈钢金属网

壳体规格/材料 _____

铸钢: 60、110、160、240、330

钢焊接: 660、950、1300

工作压力 _____

25=25bar

连接形式/连接尺寸 _____

型号	连接型式	过滤器规格							
		60	110	160	240	330	660	950	1300
C	G3/4	●	●						
D	G1			●	●				
G	G2					●			
L	SAE DN 50					●			
N	SAE DN 80						●		
P	SAE DN 100							●	●

过滤精度 μm _____

BN/HC: 1、3、5、10、20

W/HC: 25、50、100、200

污染发讯器型式 _____

X 无发讯器，接口带塑料螺塞

Y 无发讯器，接口带钢制螺塞

A 目视污染指示器

B 电气污染发讯器

C 目视/电气污染发讯器

补充说明 _____

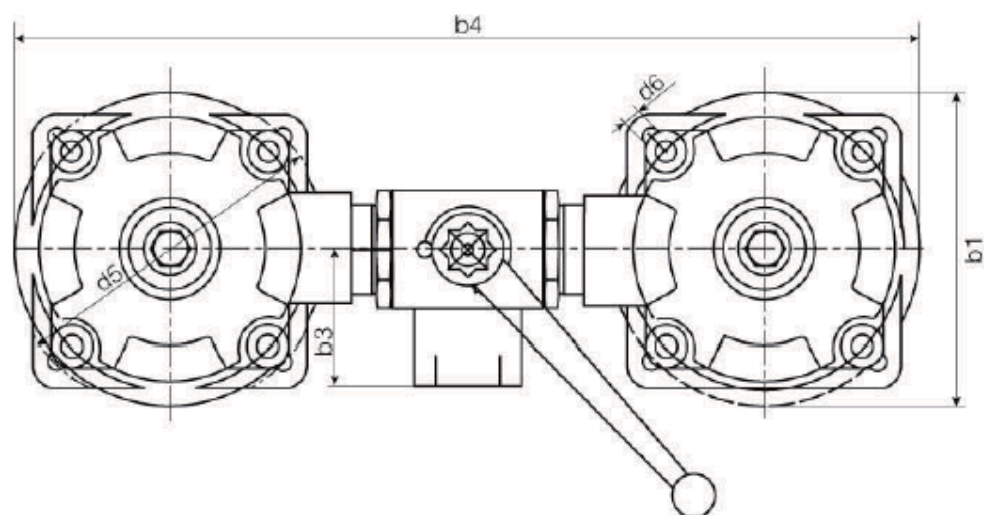
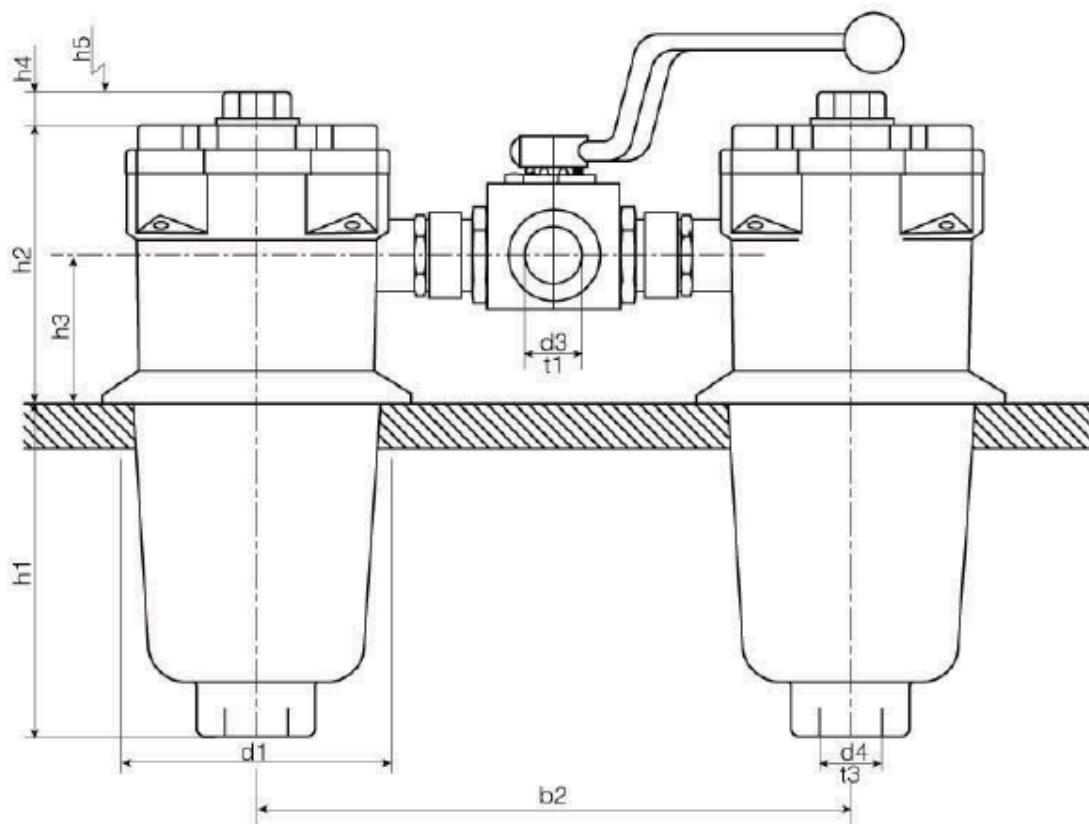
- V 氟橡胶密封，过滤器适用于易迅速分解的油和磷酸酯（HFD-R）
- L 带相应电压的指示灯（24V）
- BO 无旁通阀
- B 旁通有特殊开启压力(B1=1bar, B6=6bar)

配套滤芯型号说明（订货示例）

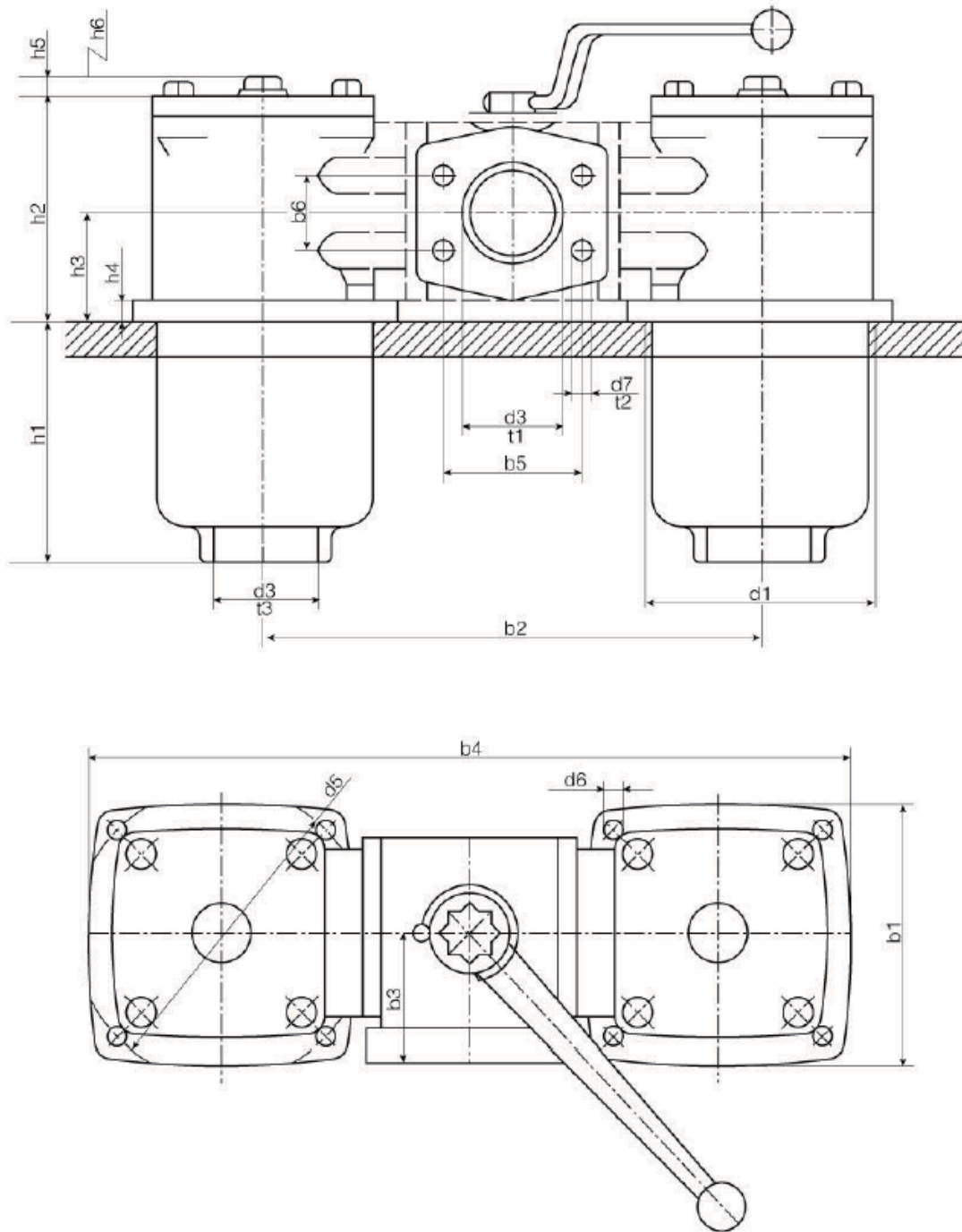
0060 P 010 BN/HC -BO

规格	0060、0110、0160、0240、0330、0660、0950、1300
型式	P 低压
过滤精度 μm	010
BN/HC: 3、5、10、20	BN/HC
W/HC: 25、50、100、200	W/HC
滤芯材料	BN/HC (BN3HC) 玻璃纤维 W/HC 不锈钢金属网
补充说明	V 氟橡胶密封, 适用于易迅速分解的生物油和磷酸酯 (HFD-R) W 丁腈橡胶, 适用于油水乳化液 (HFA,HFC) BO 无旁通阀 B 旁通有特殊开启压力

CTBFD 系列过滤器尺寸



规格	b1	b2±1.5	b3	b4	d1	d3	d4	d5	d6	h1	h2	h3	h4	h5	t1	t3
60	96	260.5	48	357	80	G3/4	G3/4	100	M5	66	88	44	11	80	16	17
110	96	260.5	48	357	80	G3/4	G3/4	100	M5	133	88	44	11	145	16	17
160	126	335.5	57	461	106	G1	G1 1/4	135	M6	89	108	54	11	120	24	20
240	126	335.5	57	461	106	G1	G1 1/4	135	M6	150	108	54	11	120	24	20



规格	b1	b2	b3	b4	b5	b6	d1	d3	d5	d6	d7	h1	h2	h3	h4	h5	h6	t1	t2	t3
330	150	254	69	404	78	43	135	G2 SAE DN	170	M8	M12	138	131	63	13	11	180	24	24	27
660	195	330	100	525	107	62	180	SAE DN 50 (3")	220	M8	M16	234	167	83	13	11	320	-	-	32
950	250	390	140	640	130	78	208	SAE DN 80 (4")	290	M16	M16	251	198	93	13	11	350	-	-	-
1300	250	410	140	640	130	78	208	SAE DN 80 (4")	290	M16	M16	332	241	121	13	11	480	-	-	-