

2 位 3 通球阀

B3K

——压力至 500bar

——公称直径至 DN25

型号说明

一、概述

CONTEASI（康缇思）生产的高压球阀用来截断系统中工作介质的流动。本公司提供通径 DN 04-40，流道分“L”型和“T”型。

以上两类球阀具有以下优点：

- ◎ 可通过高压球阀调节杠杆上的指示槽位观察开关位置；可通过高压球阀上的定位销和定位板限定开关位置。
- ◎ 采用浮球式密封原理，无泄漏，全流量无阻尼流通。
- ◎ 表面防腐处理有磷化和镀黄锌两种。
- ◎ CONTEASI（康缇思）高压球阀还可以提供不锈钢材质。

二、使用中注意事项

- ◎ 高压球阀在使用中需要全开或者全闭，否则会造成密封碗的损坏。
- ◎ 高压球阀在使用中必须符合 CONTEASI（康缇思）提供的生产压力和温度范围。
- ◎ 高压球阀在使用中如果使用特殊介质必须事先和我们公司沟通。
- ◎ 螺纹连接的高压球阀如管接头、螺母和密封圈等不随球阀一起提供。



内螺纹/外螺纹
B3K

三、 技术说明

1. 结构形式:

截断装置是一体球

2. 连接形式:

公制外螺纹 例: (M22×1.5)。

G 内螺纹 例: (G1 1/2)

轻系列卡套 例: (08LR)

重系列卡套 例: (16SR)

3. 流动方向:

从接口 1 到接口 3 (接口 2 无泄漏)。从接口 1 到接口 2 (接口 2 无泄漏)。从接口 2 或 3 到接口 1 (泄漏决定于压力)。

4. 材料

- ◎ 阀体、两端接头、控制手柄、芯轴采用钢制，表面处理采用磷化或镀黄锌。
- ◎ 调节手柄一种是钢制表面镀锌、一种是锌铝合金；二者可根据用户需要任意选择。
- ◎ 球体采用钢制表面镀硬铬。
- ◎ 钢球密封碗采用优质复合材料 (POM)
- ◎ 软密封采用进口丁腈橡胶(NBR)或氟橡胶(FKM)

5. 不锈钢高压球阀最大通径 DN40。

四、 工作参数

1. 工作压力

PN250bar—PN500bar

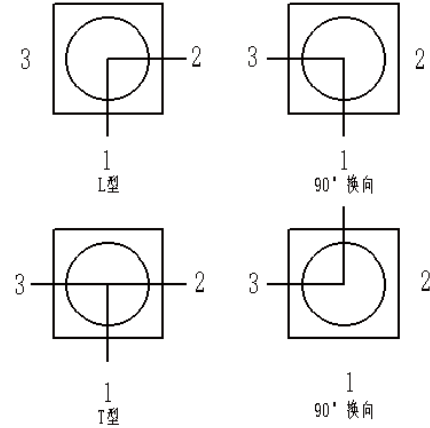
2. 工作介质温度

-10℃—+80℃

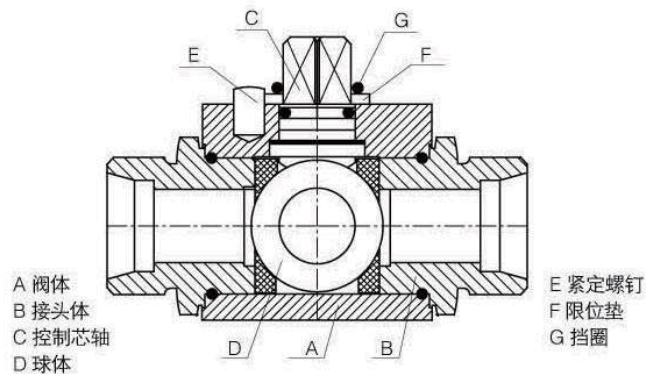
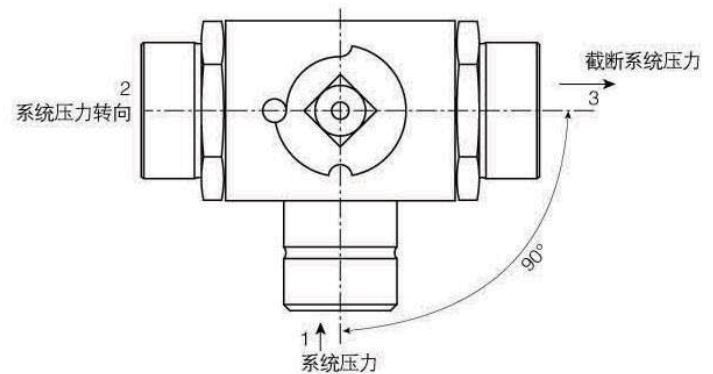
3. 工作介质

适用于矿物油、润滑油(特殊介质请于厂家联系)

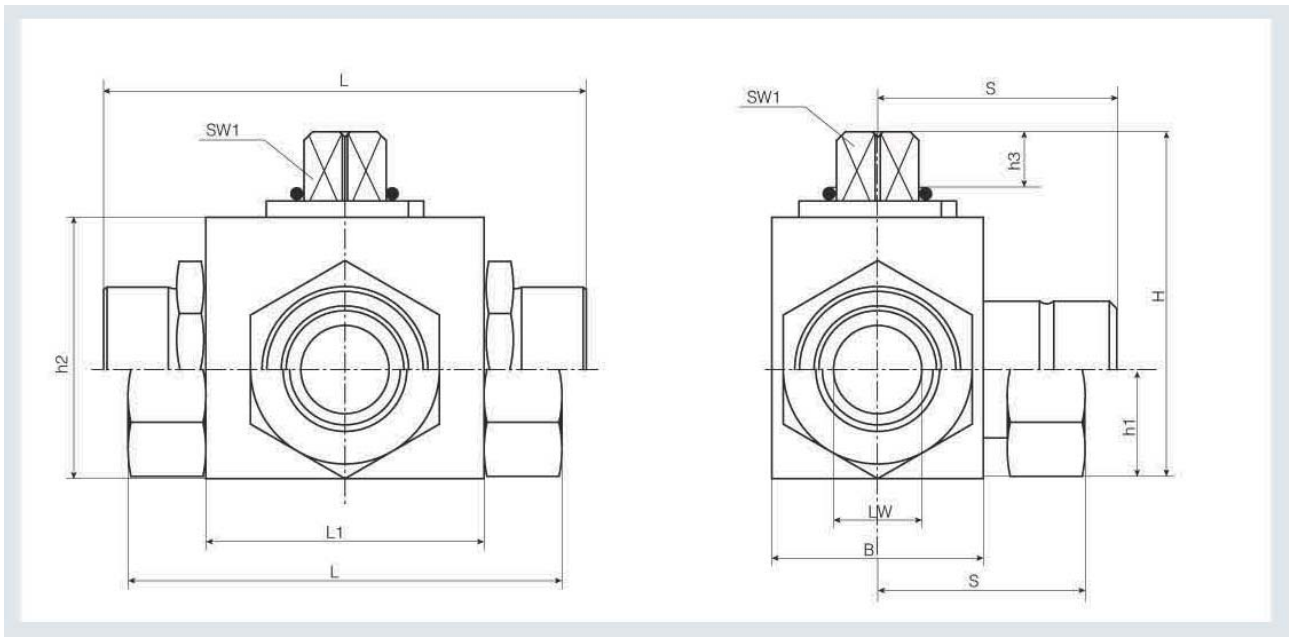
阀的功能符号:



高压球阀原理图:



2 位 3 通球阀尺寸系列:



型号说明（订货示例）

B3K- G1/2-L-1 1 1 2- 01 P

型号 _____

B3K 2 位 3 通球阀

连接型式 _____

G—英制螺纹、M—公制螺纹；
 LR—轻系列管螺纹、SR—重系列管螺纹；
 球的功能符号：_____

L 型、T 型

材料：

阀体、接头：1—碳钢；4—不锈钢 _____

球体、控制芯轴：1—碳钢；4—不锈钢 _____

球体密封碗材料：1—POM _____

接头体和控制芯轴密封圈材料：2—丁腈橡胶（NBR）；4—氟橡胶（FKM） _____

控制手柄 _____

09—直柄
 10—曲柄

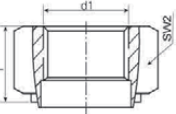
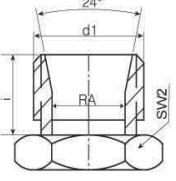
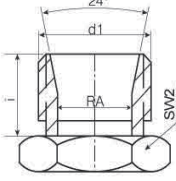
表面防护 _____

P—磷化
 Z—镀黄锌

标准球阀：

连接形式	螺纹形式或管子外径	公称通径DN	公称压力PN (bar)
英制内螺母符合G	B3K-G1/4-L-1112-01 P	06	500
	B3K-G3/8-L-1112-01 P	10	400
	B3K-G1/2-L-1112-01 P	13	400
	B3K-G1/2-L-1112-01 P	16	315
	B3K-G3/4-L-1112-01 P	20	315
	B3K-G1-L-1112-01 P	25	250
管螺纹连接轻型LR	B3K-08LR-L-1112-01 P	06	250
	B3K-10LR-L-1112-01 P	08	250
	B3K-12LR-L-1112-01 P	10	250
	B3K-15LR-L-1112-01 P	13	250
	B3K-15LR-L-1112-01 P	12	160
	B3K-18LR-L-1112-01 P	16	160
	B3K-22LR-L-1112-01 P	20	160
	B3K-28LR-L-1112-01 P	25	100
管螺纹连接重型SR	B3K-08SR-L-1112-01 P	04	500
	B3K-10SR-L-1112-01 P	06	500
	B3K-12SR-L-1112-01 P	08	400
	B3K-16SR-L-1112-01 P	13	400
	B3K-16SR-L-1112-01 P	12	315
	B3K-20SR-L-1112-01 P	13	400
	B3K-20SR-L-1112-01 P	16	315
	B3K-25SR-L-1112-01 P	20	315
	B3K-30SR-L-1112-01 P	25	250

B3K

连接形式	型号	DN	LW	RA	D1	i	L	L1	B	H	h1	h2	h3	S	SW1
	B3K-G1/8	04	06	—	G1/8	10	69	35	25	48	13	35	8	35	09
	B3K-G1/4	06	06	—	G1/4	14	69	35	25	48	13	35	8	35	09
	B3K-G3/8	10	10	—	G3/8	14	72	42	32	53	17	40	8	36	09
	B3K-G1/2	13	12	—	G1/2	16	83	47	35	53	17	40	8	40	09
	B3K-G1/2	16	15	—	G1/2	16	83	47	38	62	19	45	11	42	12
	B3K-G3/4	20	20	—	G3/4	18	95	60	48	75	24.5	57	11	49	14
	B3K-G1	25	25	—	G1	20.5	113	65	57	82	28.5	64	11	56.5	14
	B3K-06LR	04	04	06	M12×1.5	10	67	35	25	48	13	35	8	34.5	09
	B3K-08LR	06	06	08	M14×1.5	10	67	35	25	48	13	35	8	34.5	09
	B3K-10LR	08	08	10	M16×1.5	11	74	42	32	53	17	40	8	37	09
	B3K-12LR	10	10	12	M18×1.5	11	74	42	32	53	17	40	8	37	09
	B3K-15LR	13	12	15	M22×1.5	12	82	47	35	53	17	40	8	40	09
	B3K-15LR	12	12	15	M22×1.5	12	82	47	38	62	19	45	11	40	12
	B3K-18LR	13	12	18	M26×1.5	12	82	47	35	53	17	40	8	42	09
	B3K-18LR	16	15	18	M26×1.5	12	82	47	38	62	19	45	11	42	12
	B3K-22LR	20	19	22	M30×2	14	101	60	48	75	24.5	57	11	52	14
B3K-28LR	25	24	28	M36×2	14	108	65	57	82	28.5	64	11	54	14	
	B3K-08SR	04	05	08	M16×1.5	12	73	35	25	48	13	35	8	37	09
	B3K-10SR	06	06	10	M18×1.5	12	73	35	25	48	13	35	8	37	09
	B3K-12SR	08	08	12	M20×1.5	12	76	42	32	53	17	40	8	38	09
	B3K-14SR	10	10	14	M22×1.5	14	80	42	32	53	17	40	8	40	09
	B3K-16SR	13	12	16	M24×1.5	14	86	47	35	53	17	40	8	44	09
	B3K-16SR	12	12	16	M24×1.5	14	86	47	38	62	19	45	11	43.5	12
	B3K-20SR	13	12	20	M30×2	16	90	47	35	53	17	40	8	44	09
	B3K-20SR	16	15	20	M30×2	16	90	47	38	62	19	45	11	45.5	12
	B3K-25SR	20	20	25	M36×2	18	109	60	48	75	24.5	57	11	56	14
	B3K-30SR	25	25	30	M42×2	20	120	65	57	82	28.5	64	11	60	14

注：其中LW为内径