

3 通和 4 通板式安装球阀

UH3K / UH4K

——压力至 400bar

——公称直径至 DN20

型号说明

一、概述

CONTEASI（康缇思）生产的高压球阀用来截断系统中工作介质的流动，板式高压球阀主要有以下两类：

UH3K 3 通板式安装球阀

UH4K 4 通板式安装球阀

以上两类球阀具有以下优点：

- ◎ 可通过高压球阀调节杠杆上的指示槽位观察开关位置；可通过高压球阀上的定位销和定位板限定开关位置。
- ◎ 采用浮球式密封原理，无泄漏，全流量无阻尼流通，不需手工调密封。
- ◎ 表面防腐处理有磷化和镀黄锌两种。

◎ CONTEASI（康缇思）高压球阀还可以提供不锈钢材质。

二、使用中注意事项

- ◎ 高压球阀在使用中需要全开或者全闭，否则会造成密封碗的损坏。
- ◎ 高压球阀在使用中必须符合 CONTEASI（康缇思）提供的生产压力和温度范围。
- ◎ 高压球阀在使用中如果使用特殊介质必须事先和我们公司沟通。
- ◎ 对于规格为 04 至 50 的球阀，手柄与球阀装配后供货，对于规格为 65 及以上的球阀，手柄随球阀提供，但未装配。



三、 技术说明

1. 结构形式:

截断装置是一体球

2. 应用场合:

机床、系统工程、工程机械液压。

3. 安装位置与流动方向可任选

4. 功能说明:

限位控制开关用于显示球阀的开启或关闭,由此在需要高度自动化的场合为用户提供远程显示或者监控球阀开、关状态,以确保高安全性,有两种型式:

—机械定位开关

—接近感应开关

5. 材料:

◎ 阀体、接头体和控制芯轴采用钢制,表面磷化。

调节手柄一种是钢制表面镀锌、一种是锌铝合金;

◎ 二者可根据用户需要任意选择。

◎ 球体采用钢制表面镀硬铬或不锈钢。

◎ 钢球密封碗采用优质复合材料(POM)

◎ 软密封采用进口丁腈橡胶(NBR)或氟橡胶(FKM)

四、 工作参数

1. 工作压力:

PN250bar—PN400bar

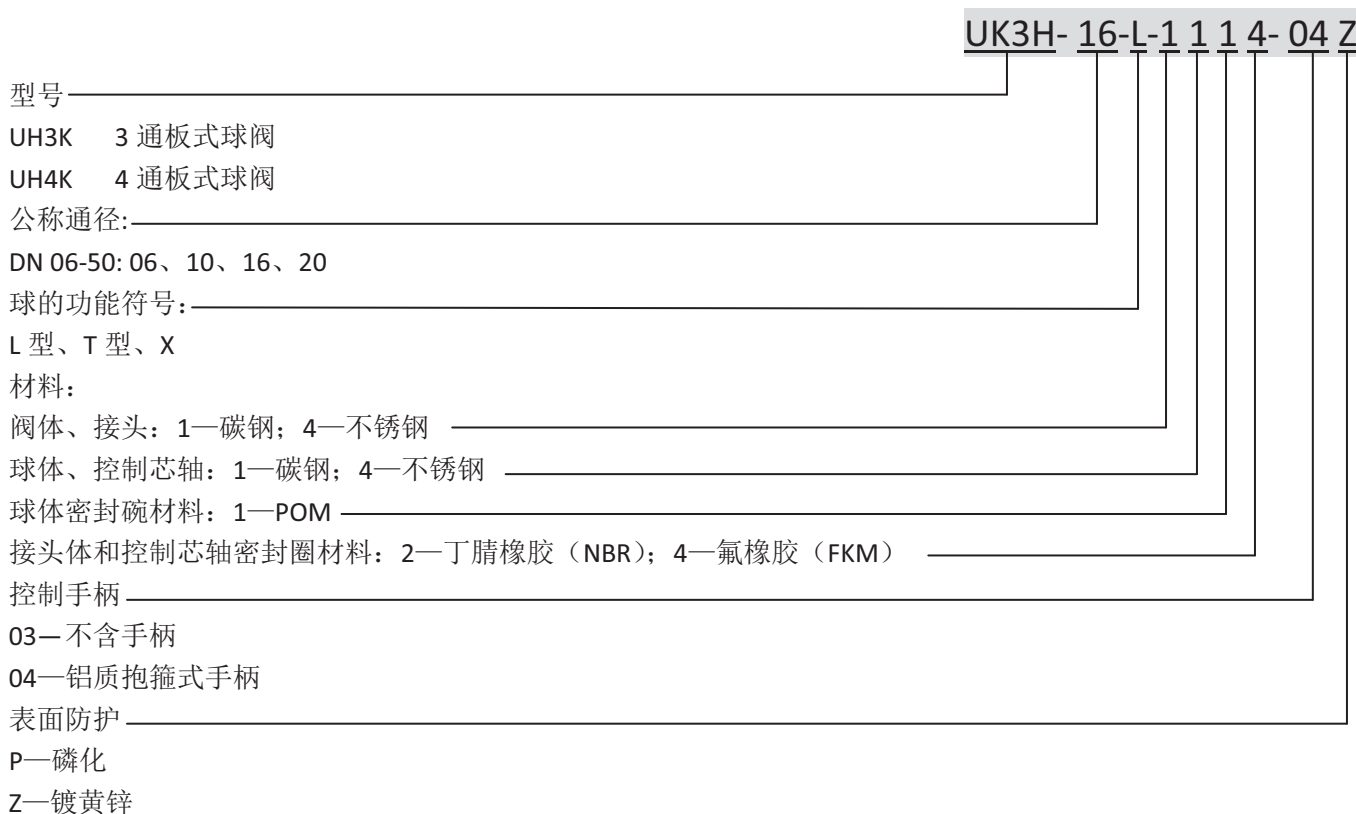
2. 工作介质温度:

-10°C—+80°C

3. 工作介质:

适用于矿物油、润滑油(特殊介质请于厂家联系)

型号说明 (订货示例)

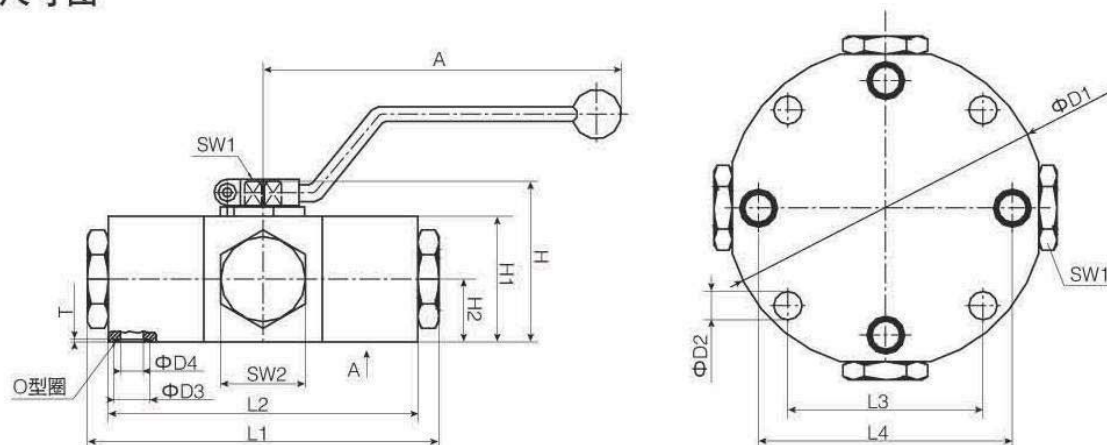


标准模式

	球孔	手柄旋转角度	机能示意图	特别代码
UH3K	L	0° -90°		-
	T	0° -45°		45°
	T	0° -90°		-
	T	0° -90° -180°		180°
	L	0° -45° -90°		S0378
	T	0° -45° -90°		S0379
UH4K	T	0° -90°		-
	X	0° -45°		45°
	X	0° -90°		-
	L	0° -90° -180°		180°
	T	0° -90° -180°		180°
	X	0° -45° -90°		S0385
	T	0° -45° -90°		S0389

* - 手柄位置在45° --- 过渡位置 其他模式或特别球孔请咨询我们公司

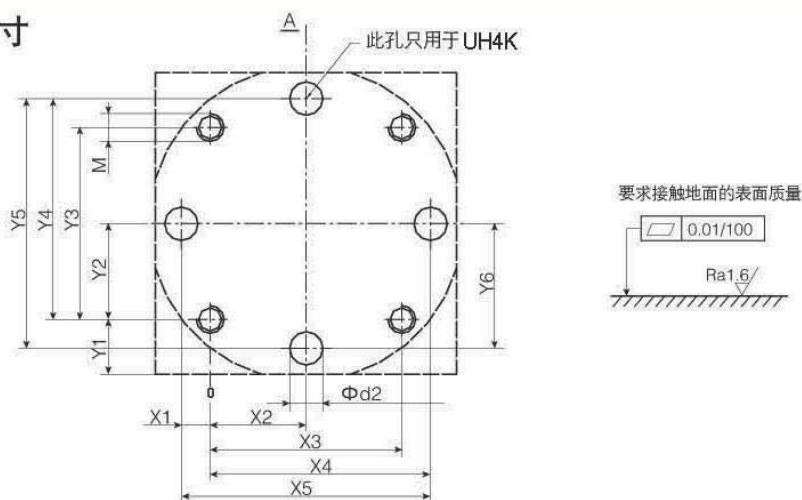
尺寸图



DN	W-L	W-T	X	L1	L2	L3	L4	H	H1	H2	H3	D1	D2
6	5	5	4.5	103	90	70	68.6	57	40	11	22	-	6.5
10	9	9	6	113	100	80	81	67.5	50	11.5	27	-	9
16	12	12	10	152.5	140	90	115.4	77.5	60	11.5	31.5	150	13.5
20	18	18	14	184	270	100	137	92	73	11.5	36	180	13.5

DN	D3	D4	SW1	SW2	T	A	C	O型圈	重量	压力范围
6	11.7	6	12	27	1.9	163	52	7.3X2.4	2.5	400
10	14.7	8	14	30	1.9	183	54	10.3X2.4	3.7	315
16	19.7	13	14	41	2	183	54	15X2.5	7.5	315
20	28.8	18	17	46	2	227	55	24X2.5	13.1	250

安装面尺寸



DN	Y1	Y2	Y3	Y4	Y5	Y6	X1	X2	X3	X4	X5	d2	M	内六角螺栓 ISO 4762	扭矩范围 MA (Nm)
6	0.7	35	70	69	69	34	0.7	35	70	69	69	6	M6	M6-12.9	10
10	-1	40	80	80	81	41	-1	40	80	81	81	8	M8	M8-12.9	20
16	-13	45	90	103	115	58	-13	45	90	103	115	13	M12	M12-12.9	65
20	-19	50	100	119	137	69	-19	50	100	119	137	8	M12	M12-12.9	70