

## SAE 法兰式高压球阀

### BKH-F3/6 XKH-F3/6

——压力至 400bar

——公称直径至 DN50

### 型号说明

#### 一、概述

CONTEASI（康缙思）生产的高压球阀用来截断系统中工作介质的流动，板式高压球阀主要有以下两类：

阀块型 BKH:DN 16-25

袖套型 XKH:DN 32-50

以上两类球阀具有以下优点：

- ◎ 可通过高压球阀调节杠杆上的指示槽位观察开关位置；可通过高压球阀上的定位销和定位板限定开关位置。
- ◎ 采用浮球式密封原理，无泄漏全流量无阻尼流通。
- ◎ 表面防腐处理有磷化和镀黄锌两种。
- ◎ CONTEASI（康缙思）高压球阀还可以提供不锈钢材质。

#### 二、使用中注意事项

- ◎ 高压球阀在使用中需要全开或者全闭，否则会造成密封碗的损坏。
- ◎ 高压球阀在使用中必须符合 CONTEASI（康缙思）提供的生产压力和温度范围。
- ◎ 高压球阀在使用中如果使用特殊介质必须事先和我们公司沟通。
- ◎ SAE 连接的高压球阀如 SAE C 型法兰及 O 型密封圈不随球阀一起提供。



### 三、 技术说明

#### 1. 结构形式:

截断装置是一体球

#### 2. 连接形式:

法兰连接;

可移动法兰。

#### 3. 安装位置与流动方向可任选

#### 4. 材料:

- ◎ 法兰式球阀 BKH-F3 DN 16-25 (最大压力 315bar)、BKH-F6 DN 16-25 (最大压力 400bar)、XKH-F3 DN 32-50 (最大压力 250bar)、XKH-F6 DN 32-50 (最大压力 400bar) 采用钢制。
- ◎ 阀体、接头体和控制芯轴采用钢制，表面磷化。
- ◎ 调节手柄一种是钢制表面镀锌、一种是锌铝合金；二者可根据用户需要任意选择。
- ◎ 球体采用钢制表面镀硬铬或不锈钢。
- ◎ 钢球密封碗采用优质复合材料 (POM)
- ◎ 软密封采用进口丁腈橡胶(NBR)或氟橡胶(FKM)

#### 5. 不锈钢高压球阀最大口径 DN40。

### 四、 工作参数

#### 1. 工作介质温度:

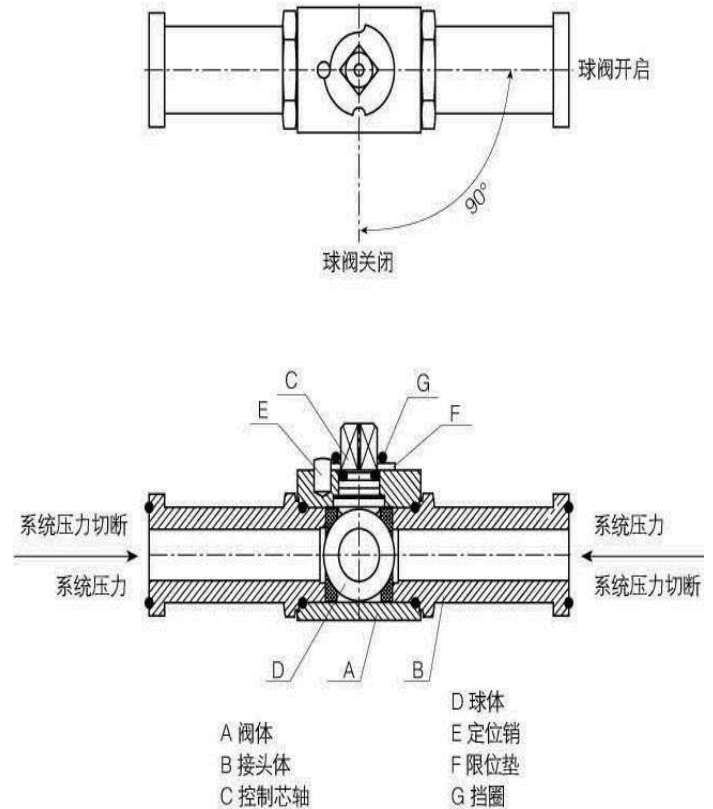
-10℃—+80℃

#### 2. 工作介质:

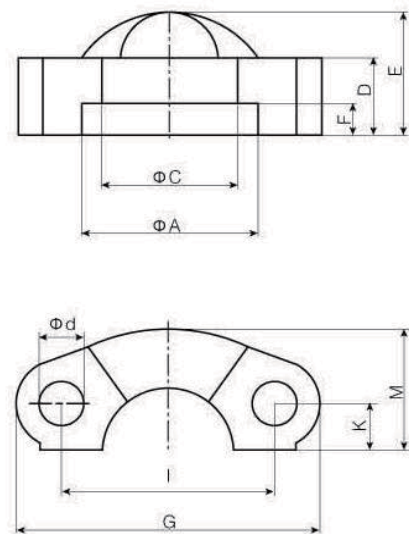
适用于矿物油、润滑油(特殊介质请于厂家联系)

连接形式	SAE规格	型号	口径	公称压力
SAE-F3	3/4"	BKH-16-F3-11121-02 Z	16	350
SAE-F3	3/4"	BKH-20-F3-11121-02 Z	20	350
SAE-F3	1"	BKH-25-F3-11121-02 Z	25	350
SAE-F3	1 1/4"	XKH-32-F3-11121-02 Z	32	275
SAE-F3	1 1/2"	XKH-40-F3-11121-03 Z	40	210
SAE-F3	2"	XKH-50-F3-11121-04 Z	50	210
SAE-F6	3/4"	BKH-16-F6-11121-02 Z	16	400
SAE-F6	3/4"	BKH-20-F6-11121-02 Z	20	350
SAE-F6	1"	BKH-25-F6-11121-02 Z	25	350
SAE-F6	1 1/4"	XKH-32-F6-11121-02 Z	32	350
SAE-F6	1 1/2"	XKH-40-F6-11121-03 Z	40	350
SAE-F6	2"	XKH-50-F6-11121-04 Z	50	350

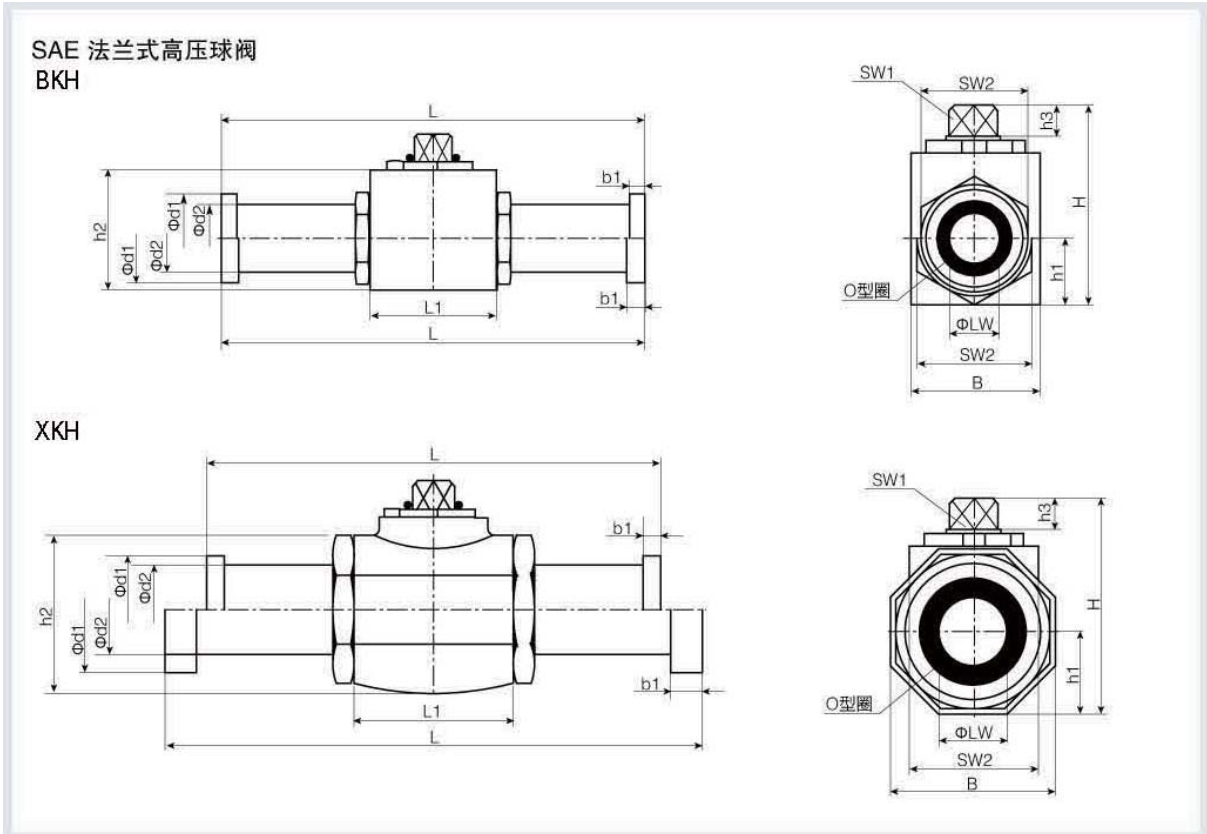
高压球阀原理图:



SAE 法兰



尺寸系列:



## 型号说明（订货示例）

**BKH- 20-F3-1 1 1 2 1- 02 Z**

型号 \_\_\_\_\_

BKH 阀块型球阀（DN04-25）

XKH 袖套型球阀（DN32-50）

公称通径: \_\_\_\_\_

DN 16-50:16、20、25、32、40、50

SAE 法兰型式: \_\_\_\_\_

F3、F6

材料:

阀体、接头: 1—碳钢; 4—不锈钢 \_\_\_\_\_

球体、控制芯轴: 1—碳钢; 4—不锈钢 \_\_\_\_\_

球体密封碗材料: 1—POM \_\_\_\_\_

接头体和控制芯轴密封圈材料: 2—丁腈橡胶（NBR）; 4—氟橡胶（FKM） \_\_\_\_\_

SAE C 法兰材料: 1—钢质 \_\_\_\_\_

控制手柄 \_\_\_\_\_

05—直柄

06—曲柄

表面防护 \_\_\_\_\_

P—磷化

Z—镀黄锌

**BKH/XKH-F3**

型号	SAE规格	DN	ΦLW	L	L1	H	h1	h2
BKH-16-F3	3/4"	16	16	170	47	62	19	45
BKH-20-F3	3/4"	20	19	170	60	75	24.5	57
BKH-25-F3	1"	25	25	176.5	65	82	28.5	64
XKH-32-F3	1 1/4"	32	30	191.4	83.4	103	37.5	85
XKH-40-F3	1 1/2"	40	38	231	91	114	42.5	96
XKH-50-F3	2"	50	48	234	100	131.5	52.5	112.5

型号	h3	B	b1	Φd1	Φd2	SW1	SW2	O-形圈
BKH-16-F3	11	38	6.8	38.1	31.5	12	32	24.99×3.53
BKH-20-F3	11	48	6.8	38.1	31.5	14	41	24.99×3.53
BKH-25-F3	11	57	8	44.45	38	14	50	32.92×3.53
XKH-32-F3	12	75	8	50.8	43	17	60	37.92×3.53
XKH-40-F3	12	85	8	60.35	50	17	70	47.22×3.53
XKH-50-F3	12	105	9.6	71.5	62	17	80	56.74×3.53

**SAE法兰-F3**

型号	ΦA	ΦC	D	E	F	M	K	I	G	Φd
BKH-16-F3	38.9	32.2	14	22	6.2	24.9	10	47.6	65	10.5
BKH-20-F3	38.9	32.2	14	22	6.2	24.9	10	47.6	65	10.5
BKH-25-F3	45.3	38.5	16	22	7.5	28.2	12	52.4	70	10.5
XKH-32-F3	51.6	43.7	14	24	7.5	35.3	14	58.7	80	12
XKH-40-F3	61.1	50.8	16	25	7.5	40.1	17	69.9	94	13.5
XKH-50-F3	72.3	62.8	16	26	9	47.2	21	77.8	102	13.5

**BKH/XKH-F6**

型号	SAE规格	DN	ΦLW	L	L1	H	h1	h2
BKH-16-F6	3/4"	16	16	170	47	62	19	45
BKH-20-F6	3/4"	20	19	170	60	75	24.5	57
BKH-25-F6	1"	25	25	198.5	65	82	28.5	64
XKH-32-F6	1 1/4"	32	30	223.4	83.4	103	37.5	85
XKH-40-F6	1 1/2"	40	38	281	91	114	42.5	96
XKH-50-F6	2"	50	48	315	100	131.5	52.5	112.5

型号	h3	B	b1	Φd1	Φd2	SW1	SW2	O-形圈
BKH-16-F6	11	38	8.8	41.3	32	12	32	24.99×3.53
BKH-20-F6	11	48	8.8	41.3	32	14	46	24.99×3.53
BKH-25-F6	11	57	9.5	47.6	38	14	50	32.92×3.53
XKH-32-F6	12	75	10.3	54	44	17	60	37.92×3.53
XKH-40-F6	12	85	12.6	63.5	51	17	70	47.22×3.53
XKH-50-F6	12	105	12.6	79.4	67	17	80	56.74×3.53

**SAE法兰-F6**

型号	ΦA	ΦC	D	E	F	M	K	I	G	Φd
BKH-16-F6	42	32.5	19	28	8.2	29	11	50.8	72	10.5
BKH-20-F6	42	32.5	19	28	8.2	29	11	50.8	72	10.5
BKH-25-F6	48.4	38.9	24	33	9	33.8	13	57.2	81	13
XKH-32-F6	54.8	44.5	27	38	9.8	37.6	15	66.6	96	15
XKH-40-F6	64.3	51.6	30	43	12	46.5	17	79.3	113	17
XKH-50-F6	80.2	67.6	37	52	12	55.9	21	96.8	134	21