

板式高压球阀

BKH / XKH

——压力至 500bar

——公称直径至 DN50

型号说明

一、 概述

CONTEASI（康缙思）生产的高压球阀用来截断系统中工作介质的流动，板式高压球阀主要有以下两类：

阀块型 BKH:DN 04-25

袖套型 XKH:DN 32-50

以上两类球阀具有以下优点：

- ◎ 可通过高压球阀调节杠杆上的指示槽位观察开关位置；可通过高压球阀上的定位销和定位板限定开关位置。
- ◎ 采用浮球式密封原理，无泄漏全流量无阻尼流通。
- ◎ 表面防腐处理有磷化和镀黄锌两种。
- ◎ CONTEASI（康缙思）高压球阀还可以提供不锈钢材质。

一、 使用中注意事项

- ◎ 高压球阀在使用中需要全开或者全闭，否则会造成密封碗的损坏。
- ◎ 高压球阀在使用中必须符合 CONTEASI（康缙思）提供的生产压力和温度范围。
- ◎ 高压球阀在使用中如果使用特殊介质必须事先和我们公司沟通。
- ◎ 螺纹连接的高压球阀如管接头、螺母和密封圈等不随球阀一起提供。



BKH



XKH



一、 技术说明

1. 结构形式:

截断装置是一体球

2. 连接形式

符合 ISO228 的内螺纹。

符合 DIN2353 载轻和重载的管螺纹。

3. 安装位置与流动方向可任选

4. 材料

◎ 阀体、两端接头、控制手柄、芯轴采用钢制，表面处理采用磷化或镀黄锌（适用 DN04-25）。

◎ 阀体、接头体和控制芯轴采用钢制，表面磷化（适用 DN32-50）；

◎ 调节手柄一种是钢制表面镀锌、一种是锌铝合金；二者可根据用户需要任意选择。

◎ 球体采用钢制表面镀硬铬（适用 DN04-50）或不锈钢（适用 DN25）。

◎ 钢球密封碗采用优质复合材料（POM）

◎ 软密封采用进口丁腈橡胶（NBR）或氟橡胶（FKM）

5. 不锈钢高压球阀最大通径 DN40。

一、 工作参数

1. 工作压力

PN315bar—PN500bar

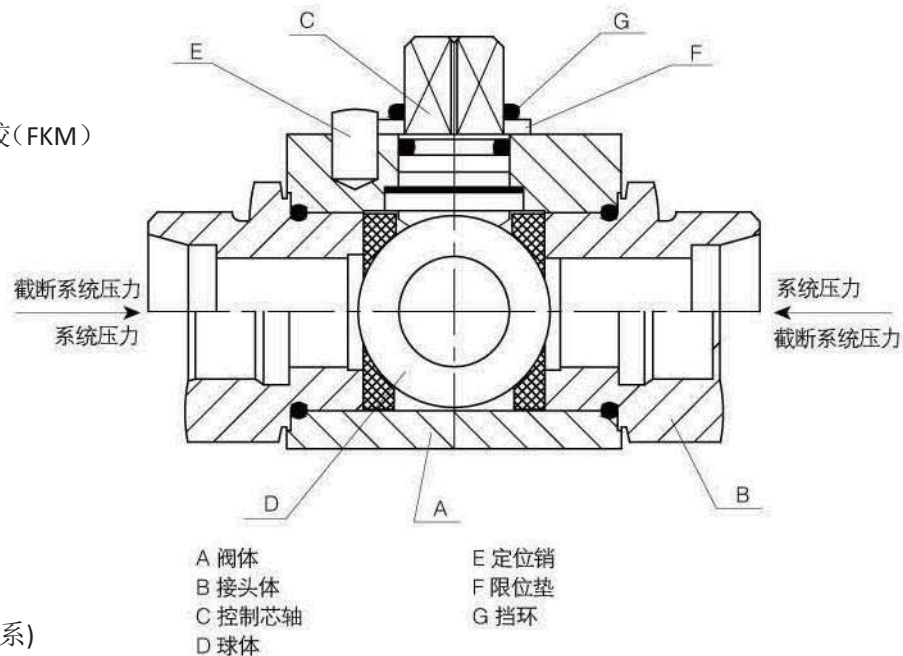
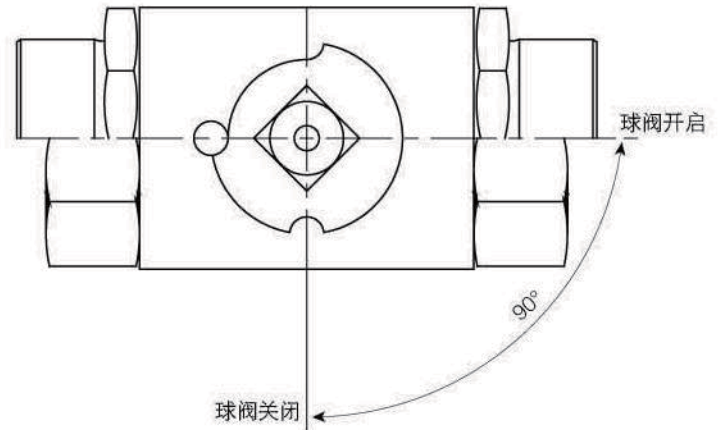
2. 工作介质温度

-10℃—+80℃

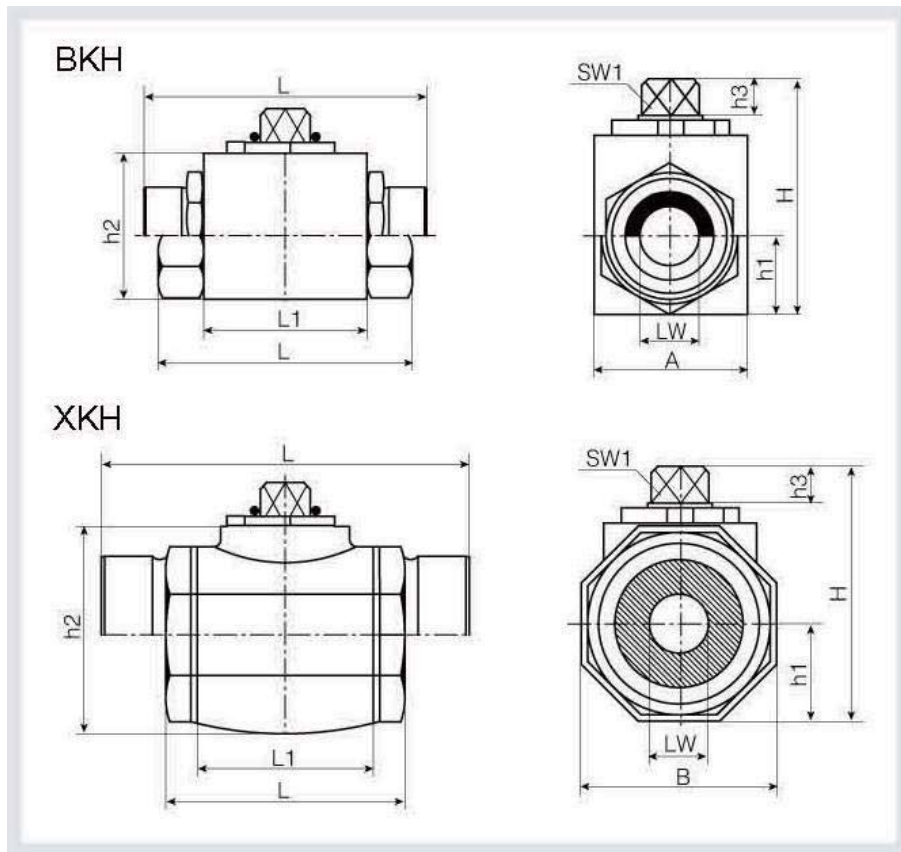
3. 工作介质

适用于矿物油、润滑油(特殊介质请于厂家联系)

高压球阀原理图:

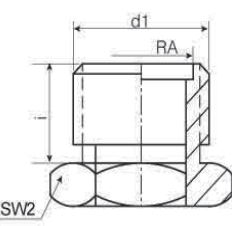
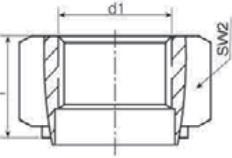
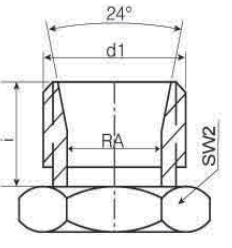
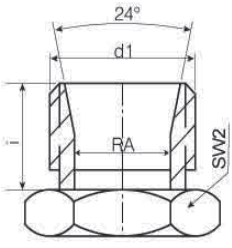


尺寸系列:



型号说明（订货示例）

型号	BKH	G	1/2	1	1	1	2	01	P
BKH 阀块型球阀 (DN04-25)									
XKH 袖套型球阀 (DN32-50)									
连接型式									
G—英制螺纹、M—公制螺纹；									
LR—轻系列管螺纹、SR—重系列管螺纹；									
材料：									
阀体、接头：1—碳钢；4—不锈钢									
球体、控制芯轴：1—碳钢；4—不锈钢									
球体密封碗材料：1—POM									
接头体和控制芯轴密封圈材料：2—丁腈橡胶（NBR）；4—氟橡胶（FKM）									
控制手柄									
01—直柄									
02—曲柄									
表面防护									
P—磷化									
Z—镀黄锌									

连接形式	型号	DN	LW	RA	D1	i	L	L1	B	H	h1	h2	h3	SW1	SW2
	BKH-M12×1.25	04	04	8	M12×1.25	10	61	35	26	48	13	33	8	09	19
	BKH-M16×1.5	06	06	11	M16×1.5	11	69	35	26	48	13	33	8	09	19
	BKH-M22×1.5	08	08	16	M22×1.5	12	76	42	32	53	17	40	8	09	27
	BKH-M27×1.5	10	10	20	M27×1.5	12	76	42	32	53	17	40	8	09	27
	BKH-M30×1.5	16	15	24	M30×1.5	13	84	48	38	62	19	45	11	12	32
	BKH-M36×2	20	19	30	M36×2	15	103	60	48	75	24.5	57	11	14	41
	BKH-M42×2	25	24	35	M42×2	18	116	65	57	82	28.5	64	11	14	50
	XKH-M52×2	32	30	40	M52×2	20	149	84	75	102.7	37.5	84.2	12	17	60
	XKH-M62×2	40	36	45	M62×2	22	174	91	85	113.7	42.5	95.2	12	17	70
	BKH-G1/8	04	06	—	G1/8	10	69	35	26	48	13	33	8	09	19
	BKH-G1/4	06	06	—	G1/4	14	69	35	26	48	13	33	8	09	22
	BKH-G3/8	10	10	—	G3/8	14	72	42	32	53	17	40	8	09	27
	BKH-G1/2	13	12	—	G1/2	16	83	48	35	53	17	40	8	09	30
	BKH-G1/2	16	15	—	G1/2	16	83	48	38	62	19	45	11	12	32
	BKH-G3/4	20	20	—	G3/4	18	95	60	48	75	24.5	57	11	14	41
	BKH-G1	25	25	—	G1	20.5	113	65	57	82	28.5	64	11	14	50
	XKH-G1 1/4	32	30	—	G1 1/4	22	110	84	75	102.7	37.5	84.2	12	17	60
	XKH-G1 1/2	40	38	—	G1 1/2	24	130	91	85	113.7	42.5	95.2	12	17	70
XKH-G2	50	48	—	G2	26	140	100	105	131.2	52.5	112.7	12	17	80	
	BKH-06LR	04	04	06	M12×1.5	10	67	35	25	48	13	35	8	09	19
	BKH-08LR	06	06	08	M14×1.5	10	67	35	25	48	13	35	8	09	19
	BKH-10LR	08	08	10	M16×1.5	11	74	42	32	53	17	40	8	09	27
	BKH-12LR	10	10	12	M18×1.5	11	74	42	32	53	17	40	8	09	27
	BKH-15LR	13	12	15	M22×1.5	12	82	48	35	53	17	40	8	09	30
	BKH-15LR	12	13	15	M22×1.5	12	82	48	38	62	19	45	11	12	32
	BKH-18LR	13	12	18	M26×1.5	12	82	48	35	53	17	40	8	09	30
	BKH-18LR	16	15	18	M26×1.5	12	82	48	38	62	19	45	11	12	32
	BKH-22LR	20	19	22	M30×2	14	101	60	48	75	24.5	57	11	14	41
	BKH-28LR	25	24	28	M36×2	14	108	65	57	82	28.5	64	11	14	50
	XKH-35LR	32	30	35	M45×2	16	141	84	75	102.7	37.5	84.2	12	17	60
	XKH-42LR	40	36	42	M52×2	16	162	91	85	113.7	42.5	95.2	12	17	70
	BKH-08SR	04	05	08	M16×1.5	12	73	35	26	48	13	33	8	09	19
	BKH-10SR	06	06	10	M18×1.5	12	73	35	26	48	13	33	8	09	19
	BKH-12SR	08	08	12	M20×1.5	12	76	42	32	53	17	40	8	09	27
	BKH-14SR	10	10	14	M22×1.5	14	80	42	32	53	17	40	8	09	27
	BKH-16SR	13	12	16	M24×1.5	14	86	47	35	53	17	40	8	09	30
	BKH-16SR	12	12	16	M24×1.5	14	86	47	38	62	19	45	11	12	32
	BKH-20SR	13	12	20	M30×2	16	90	47	35	53	17	40	8	09	30
	BKH-20SR	16	15	20	M30×2	16	90	47	38	62	19	45	11	12	32
	BKH-25SR	20	20	25	M36×2	18	109	60	48	75	24.5	57	11	14	41
	BKH-30SR	25	25	30	M42×2	20	120	65	57	82	28.5	64	11	14	50
	XKH-38SR	32	30	38	M52×2	22	153	84	75	102.7	37.5	84.5	12	17	60