

板式球阀

UKH / U3K

——压力至 500bar

——公称直径至 DN25

型号说明

一、概述

CONTEASI（康缇思）生产的高压球阀用来截断系统中工作介质的流动，板式高压球阀主要有以下两类：

UKH 2 位 2 通板式安装球阀（DN06-50）

U3K 2 位 3 通板式安装球阀（DN06-32）

以上两类球阀具有以下优点：

- ◎ 可通过高压球阀调节杠杆上的指示槽位观察开关位置；可通过高压球阀上的定位销和定位板限定开关位置。
- ◎ 采用浮球式密封原理，无泄漏，全流量无阻尼流通，不需手工调密封。
- ◎ 表面防腐处理有磷化和镀黄锌两种。

- ◎ CONTEASI（康缇思）高压球阀还可以提供不锈钢材质。

二、使用中注意事项

- ◎ 高压球阀在使用中需要全开或者全闭，否则会造成密封碗的损坏。
- ◎ 高压球阀在使用中必须符合 CONTEASI（康缇思）提供的生产压力和温度范围。
- ◎ 高压球阀在使用中如果使用特殊介质必须事先和我们公司沟通。
- ◎ 油口连接侧的 O 型圈随球提供，手柄随阀提供但不装配。



UKH/U3K

三、 技术说明

1. 结构形式:

截断装置是一体球

2. 连接形式:

发块连接，用于安装在阀或者控制阀块上。

3. 安装位置与流动方向可任选

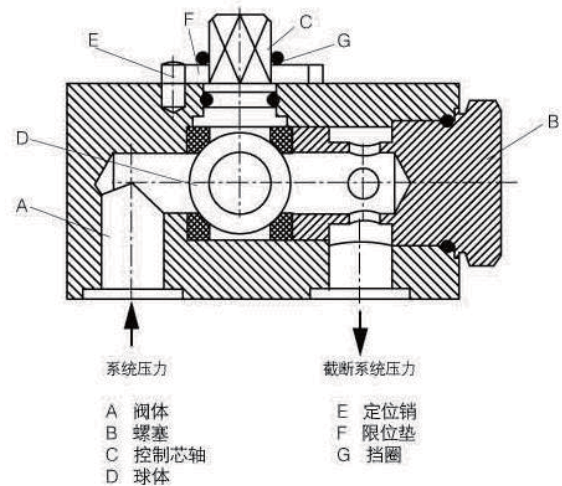
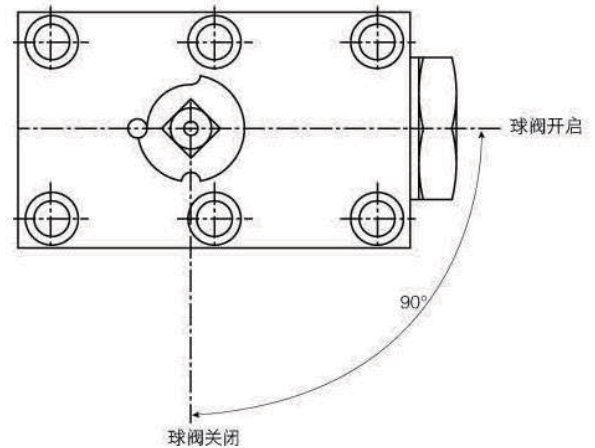
4. 功能说明:

旋转控制芯轴使球体从开启位置转到关闭位置，系统压力将球体推向密封碗的无压力侧并无泄漏的切断液流。

5. 材料:

- ◎ 阀体、接头体和控制芯轴采用钢制，表面磷化。
- ◎ 调节手柄一种是钢制表面镀锌、一种是锌铝合金；二者可根据用户需要任意选择。
- ◎ 球体采用钢制表面镀硬铬或不锈钢。
- ◎ 钢球密封碗采用优质复合材料（POM）
- ◎ 软密封采用进口丁腈橡胶(NBR)或氟橡胶(FKM)

高压球阀原理图:



四、 工作参数

1. 工作压力:

PN315bar—PN500bar

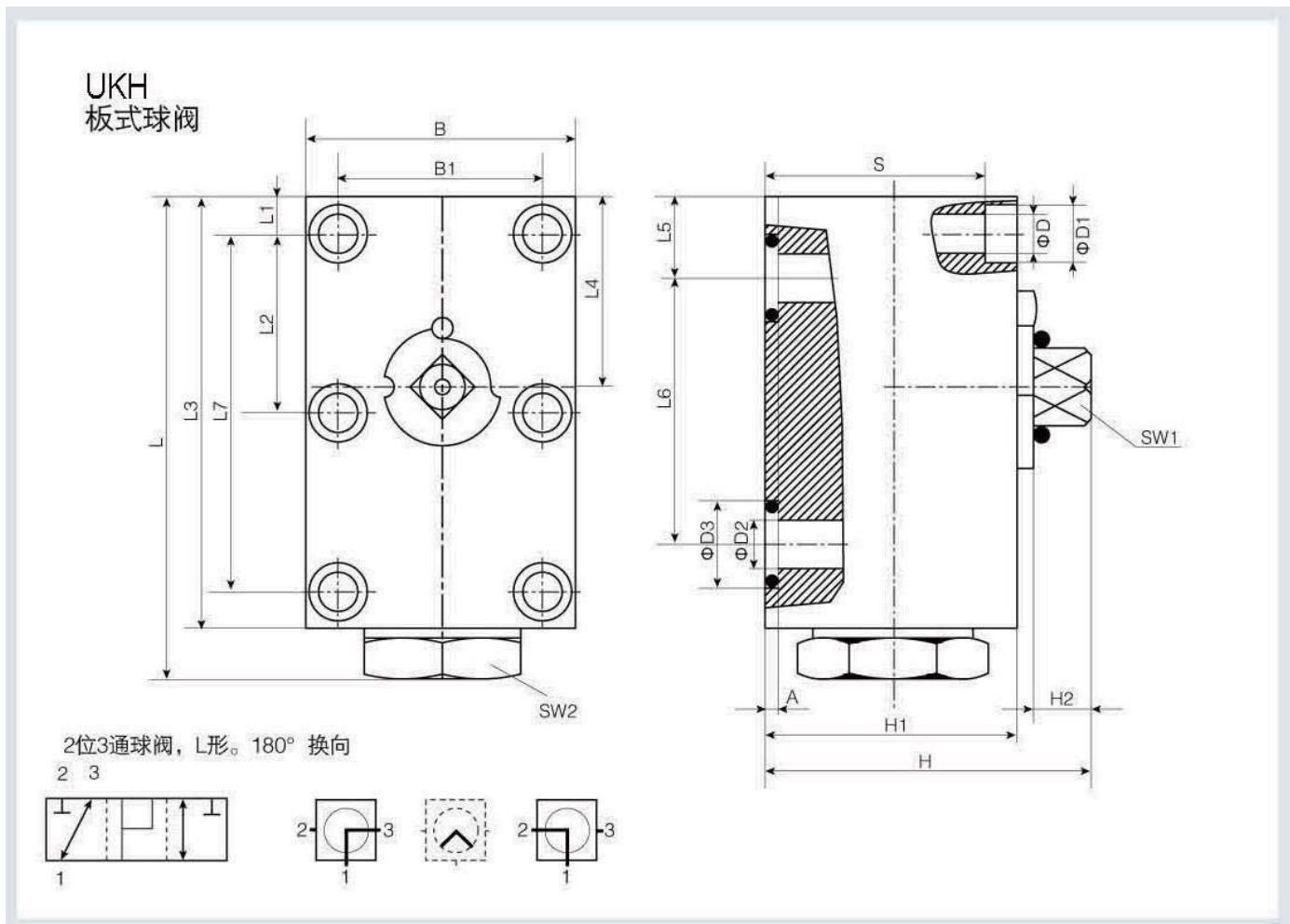
2. 工作介质温度:

-10℃—+80℃

3. 工作介质:

适用于矿物油、润滑油(特殊介质请于厂家联系)

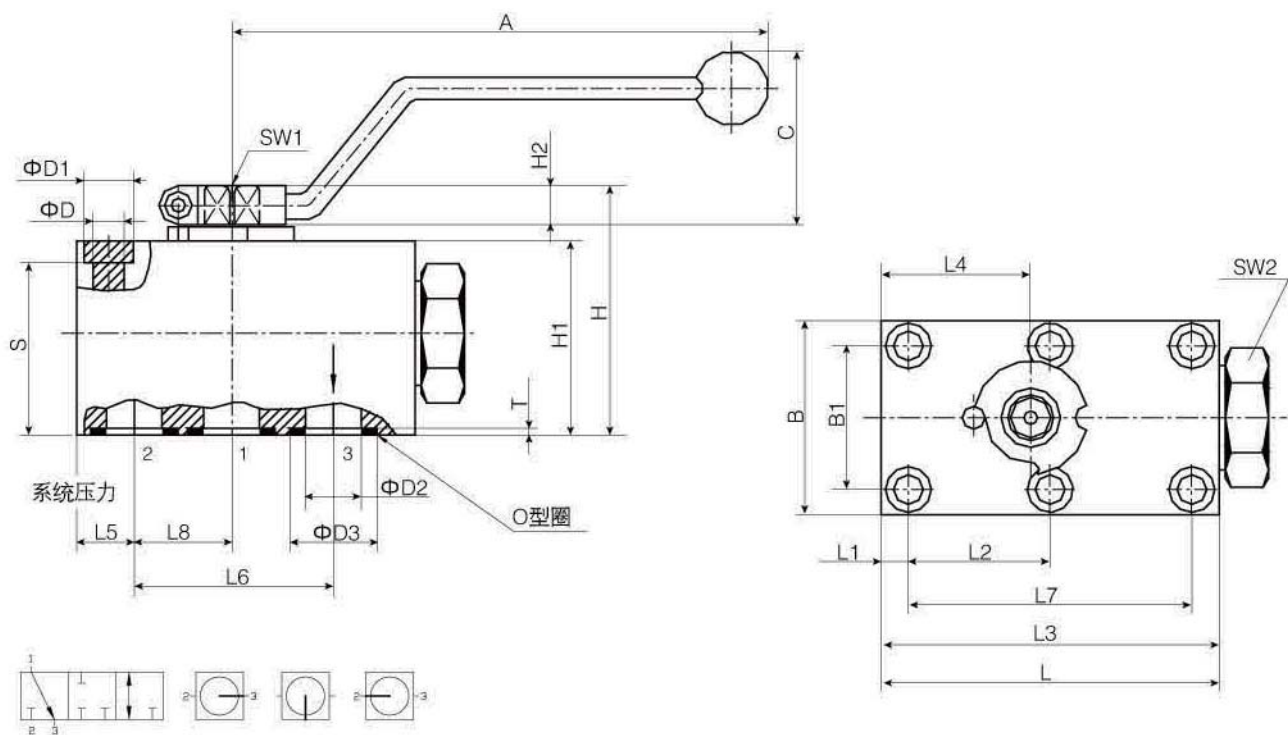
尺寸系列:



型号/公称直径	DN	LW	L	L1	L2	L3	L4	L5	L6	L7	B	B1
UKH-06	06	06	64	8.5	17.5	59	25	8.5	35	35	40	27
UKH-10	10	9.5	80	7.5	27.5	70	29	10	44	55	55	40
UKH-16	16	16	110	8.5	41.5	100	44.5	17	58	83	60	45
UKH-20	20	20	127	10	48.5	117	51	20	69	97	70	51
UKH-25	25	23.5	145	10	57.5	135	62	24	81	115	80	60
UKH-32	32	30	176	12	68	165	75	29	96	136	100	78
UKH-40	40	38	205	28.5	56	180	85	28.5	112	112	130	95
UKH-50	50	48	245	38	68	220	106	38	136	136	149	112

型号/公称直径	SW1	SW2	H	H1	H2	ΦD	ΦD1	ΦD2	ΦD3	A	S	O型圈	最大压力 (bar)
UKH-06	06	22	37.5	30	7	6.6	11	6.0	11.7	1.6	23	8×2	500
UKH-10	09	30	58	45	8.5	9	14	9.5	15	2.0	36	10×2.6	315
UKH-16	12	36	72.5	55	11	9	14	16	25	2.0	56	20.69×2.62	315
UKH-20	14	41	88.5	70	11	10.5	16.5	20	30	2.9	59.5	23.39×3.53	315
UKH-25	14	50	97.5	80	11	10.5	17	23.5	35	2.9	69	28.17×3.53	315
UKH-32	17	65	118.5	100	12	13	19	32	39.4	2.9	84	32.92×3.53	315
UKH-40	17	-	118.5	100	12	17.5	26	38	48.4	2.9	82.5	42×3.5	315
UKH-50	17	-	129	110	12	22	33	48	55.4	2.9	88.5	49×3.5	315

U3K 3通板式安装球阀



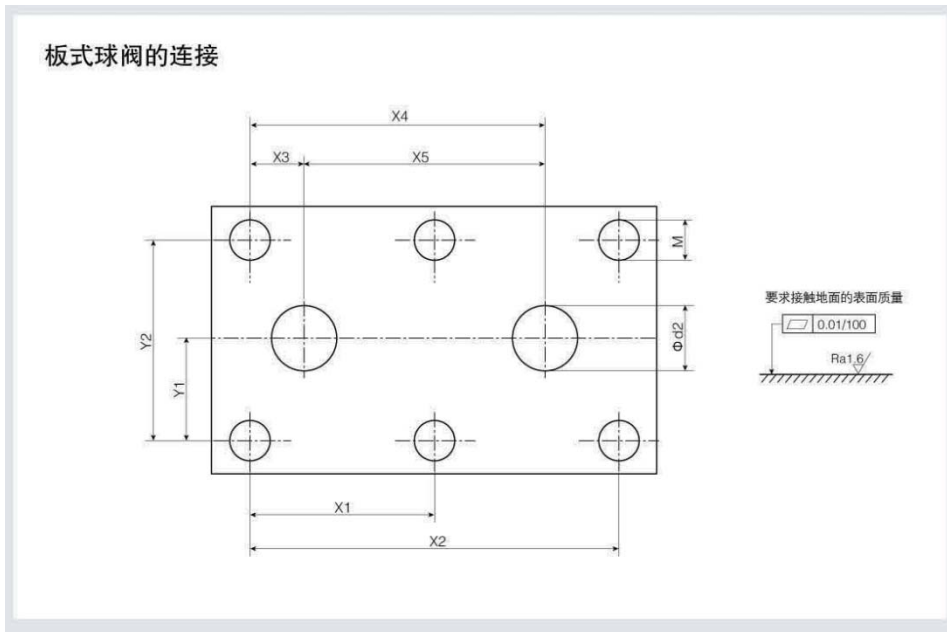
DN	LW	L	L1	L2	L3	L4	L5	L6	L7	L8	B	B1	SW1	A	C
06	06	64	8.5	17.5	59	25	8.5	35	35	17.9	40	27	06	60	23
10	9.5	80	7.5	27.5	70	29	10	44	55	19	55	40	09	108	28
16	16	110	8.5	41.5	100	44.5	17	58	83	26.5	60	45	12	163	52
20	20	127	10	48.5	117	51	20	69	97	31	70	51	14	183	54
25	23.5	145	10	57.5	135	62	24	81	115	38	80	60	14	183	54
32	30	176	12	68	165	75	29	96	136	46	100	78	17	228	80
40	38	205	28.5	56	180	85	28.5	112	112	-	130	95	17	228	80
50	48	245	38	68	220	106	38	136	136	-	149	112	17	228	80

DN	SW2	H	H1	H2	ΦD	ΦD1	ΦD2	ΦD3	T	S	O型圈	重量UKH/U3K(Kg)	最大压力 (bar)
06	22	37.5	30	7	6.6	11	6.0	11.7	1.6	23	8×2	0.6	500
10	30	58	45	8.5	9	14	9.5	15	2.0	36	10×2.6	1.2	315
16	36	72.5	55	11	9	14	16	25	2.0	56	20.69×2.62	2.1	315
20	41	88.5	70	11	10.5	16.5	20	30	2.9	59.5	23.39×3.53	3.7	315
25	50	97.5	80	11	10.5	17	23.5	35	2.9	69	28.17×3.53	5.6	315
32	65	118.5	100	12	13	19	32	39.4	2.9	84	32.92×3.53	10.9	315
40	-	118.5	100	12	17.5	26	38	48.4	2.9	82.5	42×3.5	17.5	315
50	-	129	110	12	22	33	48	55.4	2.9	88.5	49×3.5	24.5	315

型号说明（订货示例）

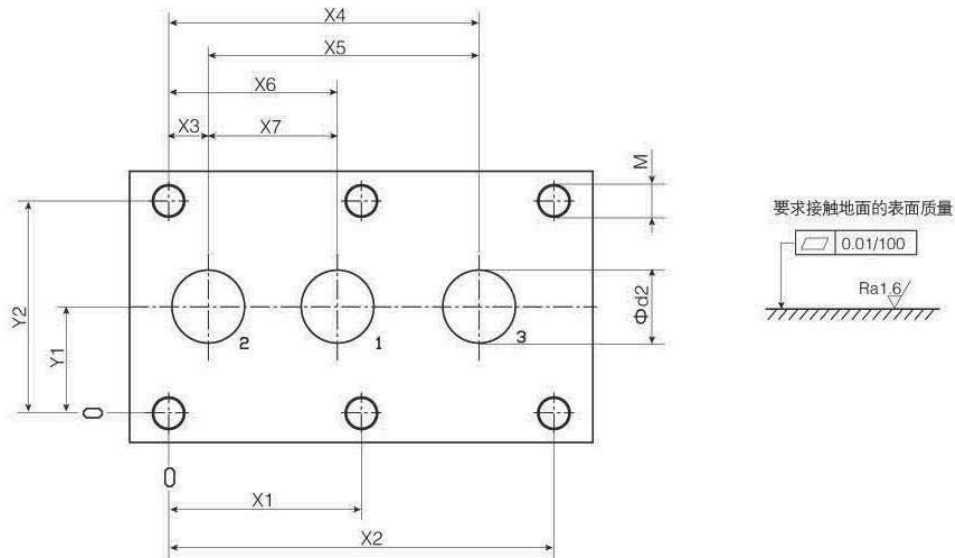
U3K- 10-L-1 1 1 4-02 Z

型号——
 UKH 2位2通板式安装球阀（DN06-50）
 U3K 2位3通板式安装球阀（DN06-32）
 公称通径：——
 DN 06-50: 06、10、16、20、25、32、40、50
 球的功能符号：——
 L型、T型
 材料：
 阀体、接头：1—碳钢；4—不锈钢
 球体、控制芯轴：1—碳钢；4—不锈钢
 球体密封碗材料：1—POM
 接头体和控制芯轴密封圈材料：2—丁腈橡胶（NBR）；4—氟橡胶（FKM）
 控制手柄——
 11—直柄
 12—曲柄
 表面防护——
 P—磷化
 Z—镀黄锌



型号/公称直径	Y1	Y2	X1	X2	X3	X4	X5	Φ d2	M
UKH-06	13.5	27	17.5	35	0	35	35	6.0	M6
UKH-10	20	40	27.5	55	2.5	46.5	44	9.5	M8
UKH-16	22.5	45	41.5	83	8.5	66.5	58	16	M8
UKH-20	25.5	51	48.5	97	10	79	69	20	M10
UKH-25	30	60	57.5	115	14	95	81	23.5	M10
UKH-32	39	78	68	136	17	113	96	32	M12
UKH-40	47.5	95	56	112	0	112	112	38	M16
UKH-50	56	112	68	136	0	136	136	47	M20

3通阀安装面尺寸



DN	Y1	Y2	X1	X2	X3	X4	X5	X6
06	13.5	27	17.5	35	0	35	35	17.5
10	20	40	27.5	55	2.5	46.5	44	21.5
16	22.5	45	41.5	83	8.5	66.5	58	35
20	25.5	51	48.5	97	10	79	69	41
25	30	60	57.5	115	14	95	81	52
32	39	78	68	136	17	113	96	63
40	47.5	95	56	112	0	112	112	-
50	56	112	68	136	0	136	136	-

DN	X7	Φd2	M	内六角螺栓 (ISO 4762)	扭矩范围
06	17.5	6.0	M6	M6-10.9	13
10	19	9.5	M8	M8-10.9	30
16	26.5	16	M8	M8-12.9	35
20	31	20	M10	M10-12.9	60
25	38	23.5	M10	M10-12.9	60
32	46	32	M12	M12-12.9	110
40	-	38	M16	M16-12.9	300
50	-	47	M20	M20-12.9	600