

带控制开关球阀

——压力至 400bar

——公称直径至 DN20

型号说明

一、 概述

CONTEASI（康缇思）生产的高压球阀用来截断系统中工作介质的流动，板式高压球阀主要有以下两类：

1. 功能说明：

限位控制开关用于显示球阀的开启或关闭，由此在需要高度自动化的场合为用户提供远程显示或者监控球阀开、关状态，以确保高安全性，有两种型式：

—机械定位开关

—接近感应开关

2. 应用场合：

机床、系统工程、工程机械液压。

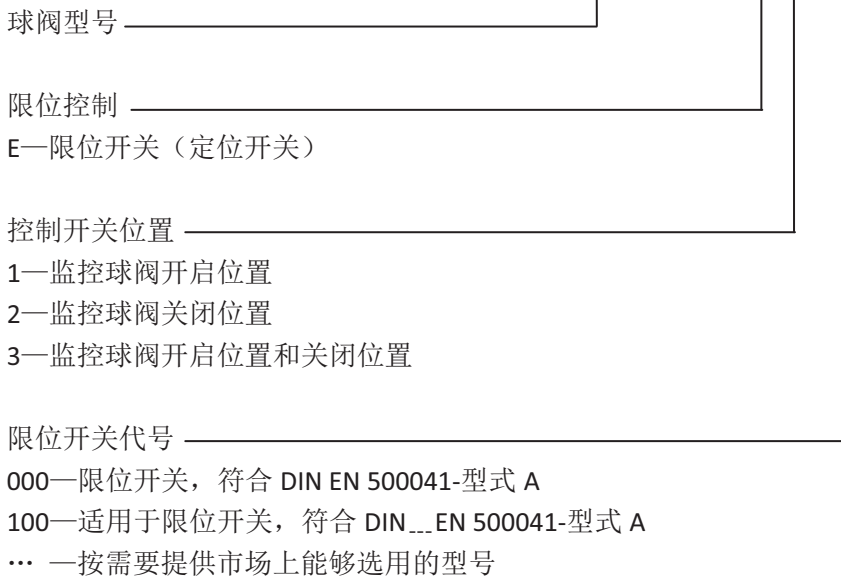
二、 使用中注意事项

- ◎ 高压球阀在使用中需要全开或者全闭，否则会造成密封碗的损坏。
- ◎ 高压球阀在使用中必须符合 CONTEASI（康缇思）提供的生产压力和温度范围。
- ◎ 高压球阀在使用中如果使用特殊介质必须事先和我们公司沟通。
- ◎ 对于规格为 04 至 50 的球阀，手柄与球阀装配后供货，对于规格为 65 及以上的球阀，手柄随球阀提供，但未装配。



型号说明（订货示例）

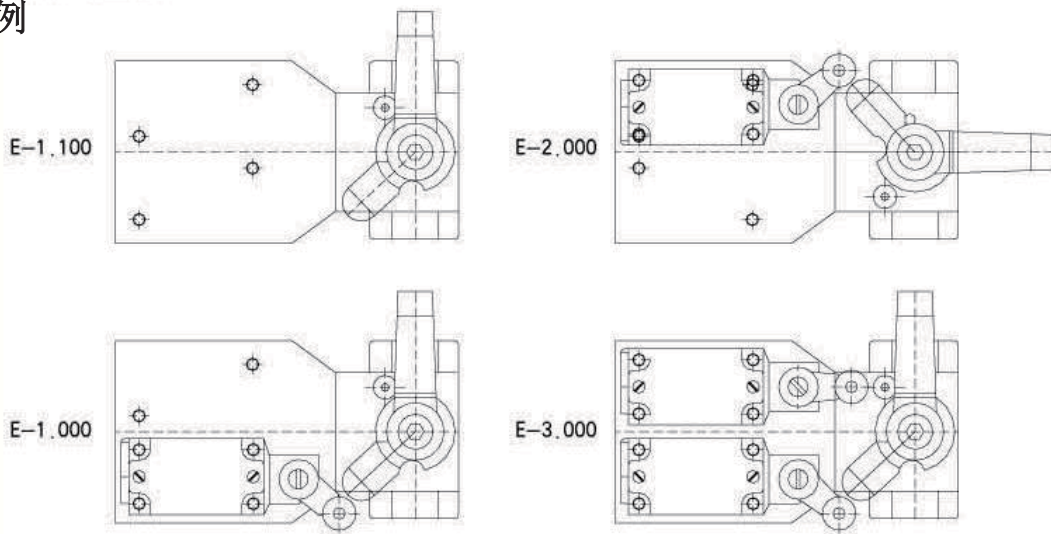
XKH- G2- 1112- 01-E-1-000



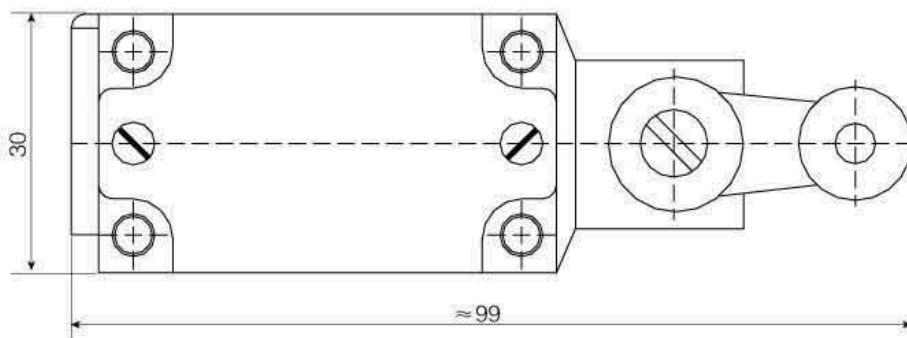
限位开关的电气参数

- ◆ 一符合 DIN EN 500041 型式 A 的限位开关，带摇臂开关
- ◆ 开关位置：
1 个常闭接点
1 个常开接点
- ◆ 安全等级：IP67
- ◆ 绝缘等级：500VAC
- ◆ 持续电流：10A
- ◆ 额定电压：300VAC
- ◆ 机械装置的寿命：
30×10⁶开关循环
- ◆ 开关频率：
6×10³开关循环/小时
- ◆ 允许环境温度：
-40℃—+85℃

不同型式示例



限位开关



型号说明（订货示例）

XKH- G2- 1112- 01-L-1-000

球阀型号

限位控制

L—接近感应开关（定位开关）

控制开关位置

1—监控球阀开启位置

2—监控球阀关闭位置

3—监控球阀开启位置和关闭位置

限位开关代号

000—适用于接近开关（无安装孔底板）

100—适用于阀块型接近开关，符合 DIN EN 60947，型号 L1C40

200—带内置式圆柱形接近开关 M12，符合 DIN EN 60947，型号 L1A12

300—适用于圆柱形接近开关 M12，符合 DIN EN 60947，型号 L1A12

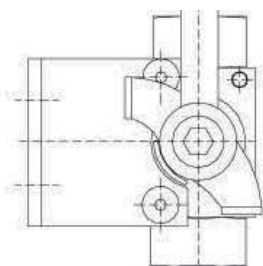
… —按需要提供市场上能够选用的型号

接近感应开关的电气参数

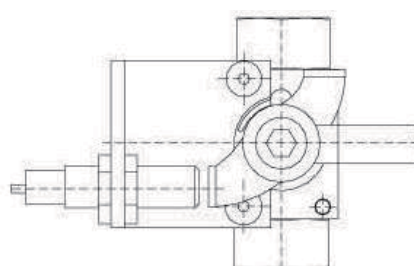
- ◆ 接近感应开关，圆柱形 M12，符合 DIN EN 60947-型号：L1A12AP1
- ◆ 额定控制距离：12m
- ◆ 输出端：正常开接点/PNP
- ◆ 安全等级：IP67
- ◆ 工作电压：12-24VC
- ◆ 短路和过载保护
- ◆ 开关电流：≤200mA
- ◆ 无载荷电流消耗：<11mA
- ◆ 开关滞后：10%
- ◆ 开关频率：800Hz
- ◆ 显示作用：LED
- ◆ 允许环境温度：-25℃—+70℃
- ◆ 连接形式：
电缆 3×0.14mm²×2m
- ◆ 组合接近性感应开关符合 DIN EN 60947-型号：L1C40

不同型式示例

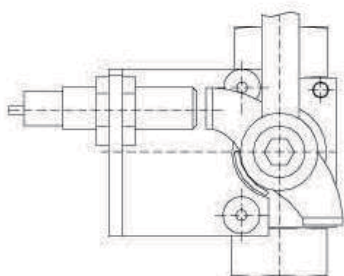
L-1.300



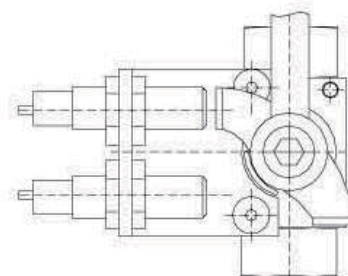
L-2.200



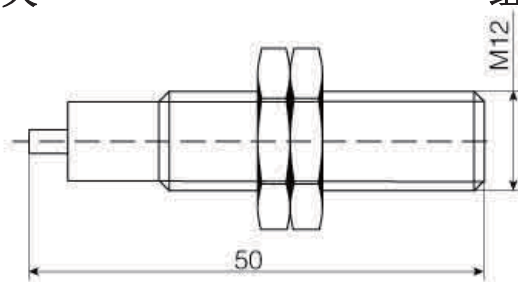
L-1.200



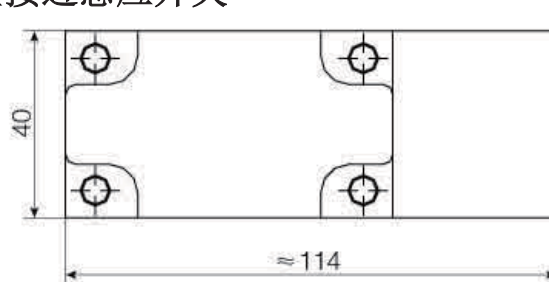
L-3.200



限位开关

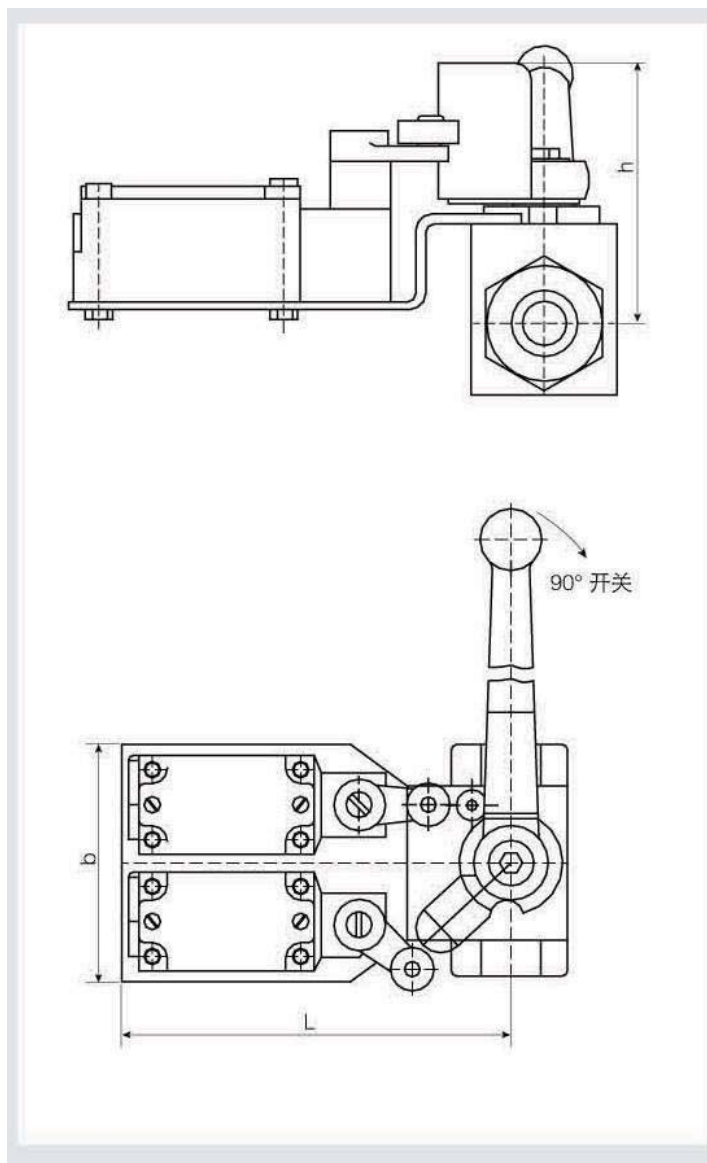


组合型接近感应开关



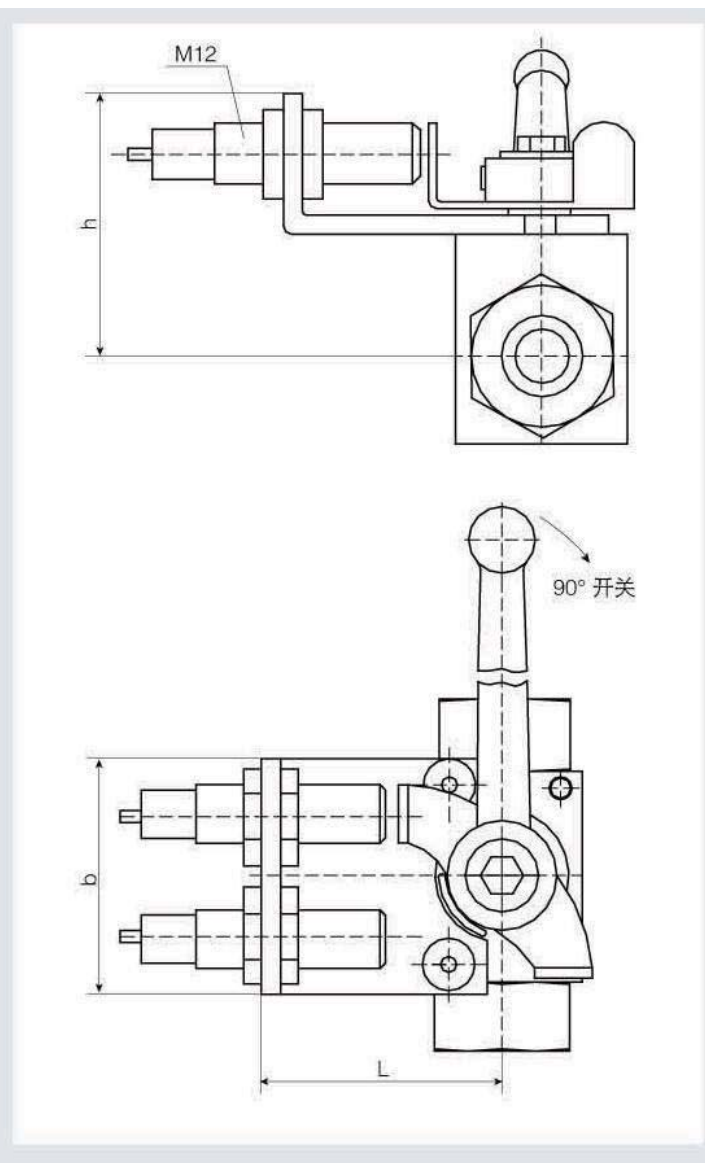
带限位开关的球阀尺寸图

XKH-E-3.000



带接近感应开关 M12 的球阀尺寸图

XKH-1-3.200

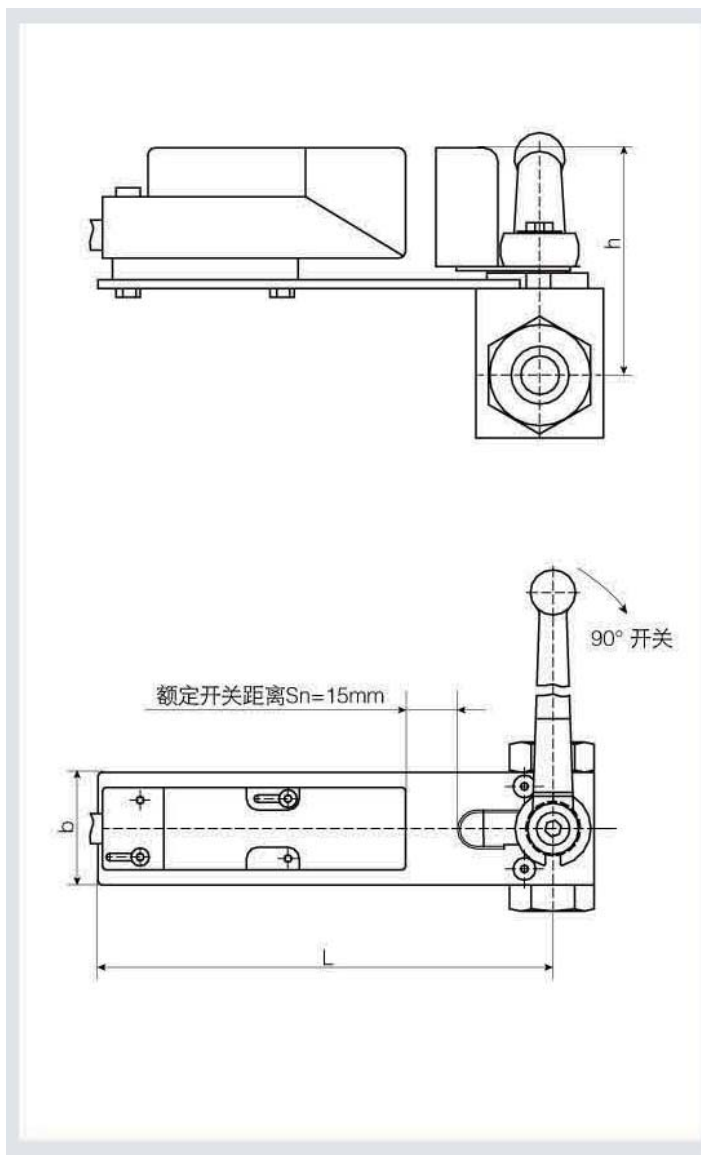


DN	L	b	h
04/06	155	90	75
08/10/13	155	90	75
16	155	90	82
20	155	90	87
25	155	90	90
32	155	90	103
40	155	90	109
50	155	90	115

DN	L	b	h
04/06	45	47	59
08/10/13	46	47	51
16	46	47	54
20	49	60	61
25	49	60	64
32	50	60	78
40	50	60	84
50	50	60	91

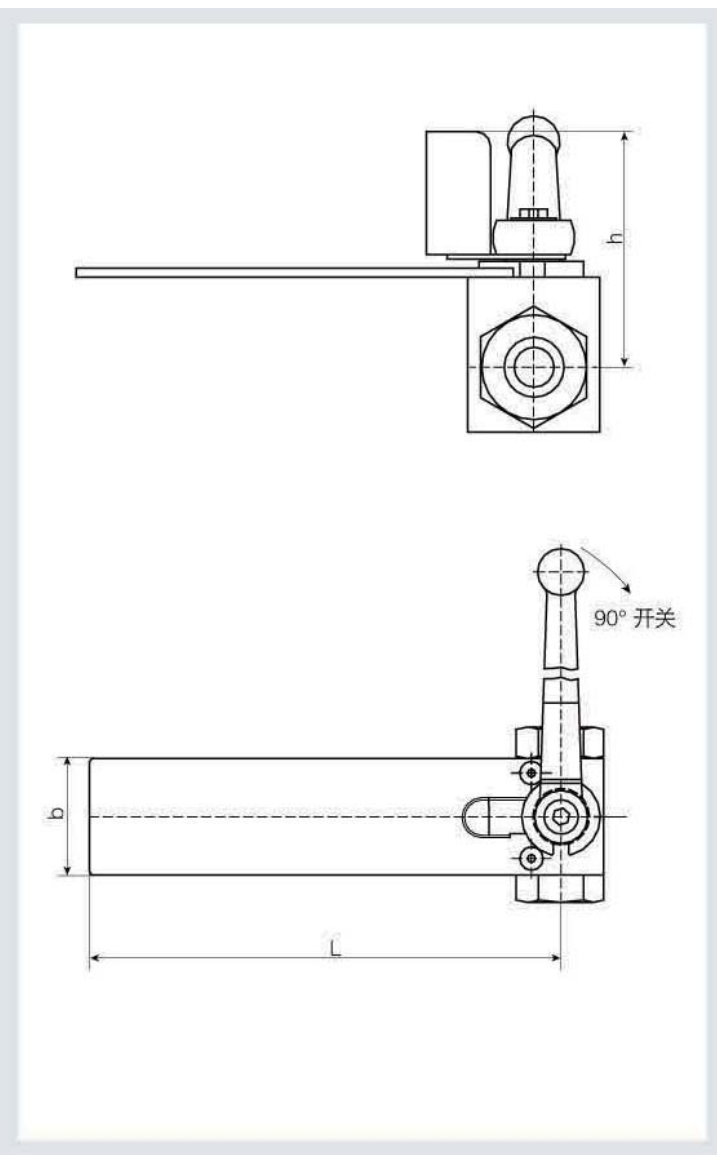
带组合接近开关的球阀尺寸图

XKH-L-1.XXX



适用于接近开关的球阀尺寸图

XKH-L-1.000



DN	L	b	h
04/06	180	60	75
08/10/13	180	60	75
16	180	60	82
20	180	60	87
25	180	60	90
32	180	60	103
40	180	60	109
50	180	60	115

DN	L	b	h
04/06	180	60	75
08/10/13	180	60	75
16	180	60	82
20	180	60	87
25	180	60	90
32	180	60	103
40	180	60	109
50	180	60	115