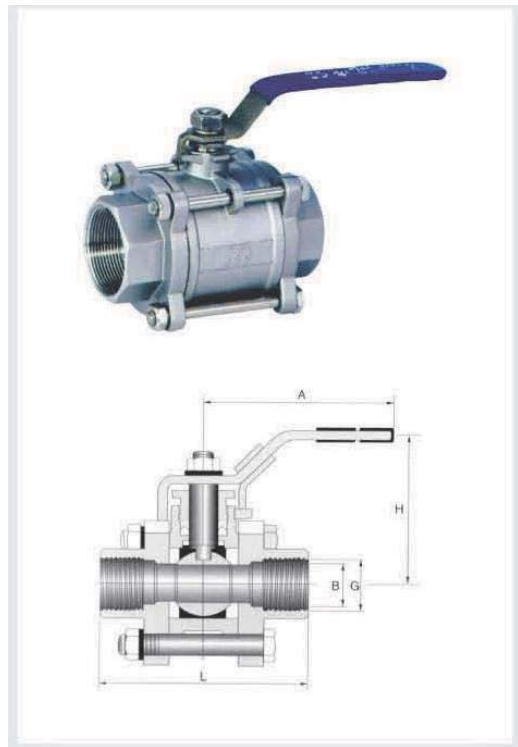
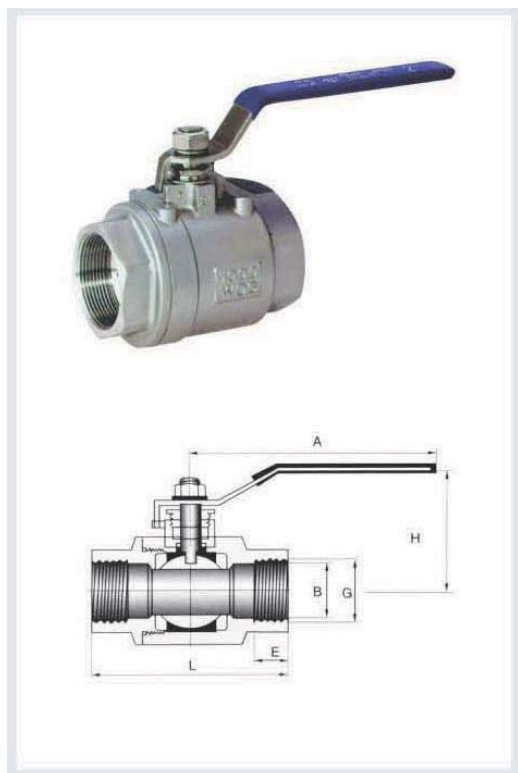


低压球阀

XKL



二片式不锈钢螺纹球阀（304）

XKL-2P

主要外形尺寸

DN	G	B	L	E	A
6	1/4	8	54	11.5	105
10	3/8	10	54	11.5	105
15	1/2	15	62.5	14	130
20	3/4	20	73.5	15	130
25	1	25	86	15	150
32	1 1/4	32	101	18	180
40	1 1/2	38	110	19	200
50	2	50	123	19	200
65	2 1/2	64	165	23	240
80	3	80	190	25	

性能规范

公称压力	PN	2.5/4.0/6.4	Mpa
强度试验压力	PT	3.8/6.0/9.6	
低压气密封试验压力		0.6	
高压密封试验压力		3.0/4.8/7.6	
适用温度		-10至100℃	

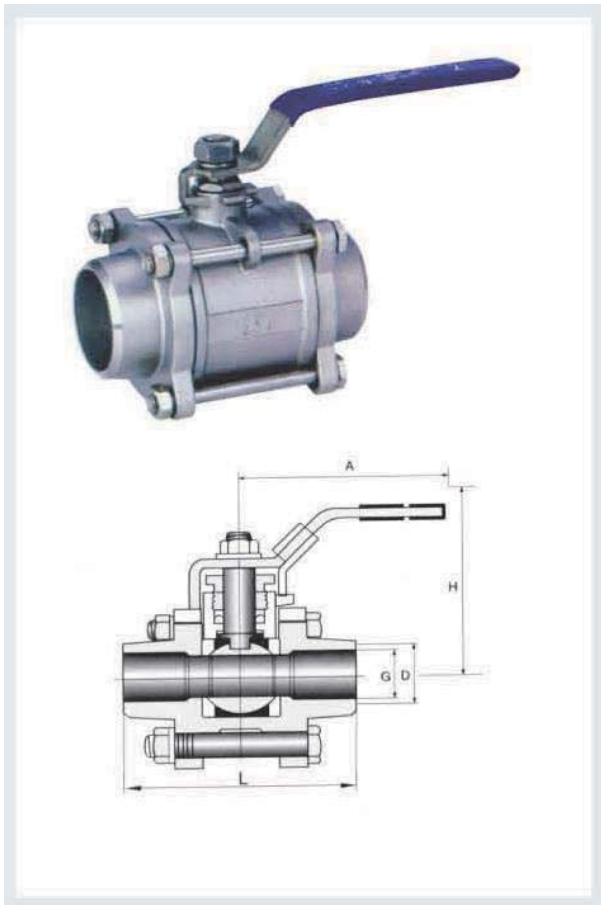
三片式内螺纹球阀（304）

XKH-3P

DN	G	L	H	A
6	1/4	65	52	105
10	3/8	65	52	105
15	1/2	75	65	130
20	3/4	85	70	130
25	1	95	78	150
32	1 1/4	115	82	180
40	1 1/2	125	90	200
50	2	150	98	200
65	2 1/2	175	140	240
80	3	210	135	265
100	4	260	155	300

性能规范

公称压力	PN	2.5/4.0/6.4	Mpa
强度试验压力	PT	3.8/6.0/9.6	
低压气密封试验压力		0.6	
高压密封试验压力		3.0/4.8/7.6	
适用温度		-10至100℃	



三片式不锈钢焊接球阀（304）

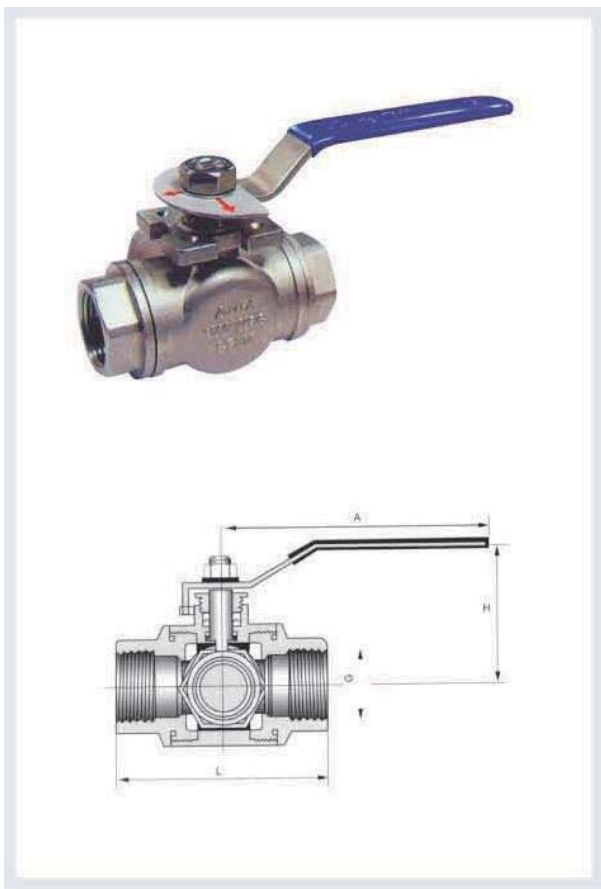
XKH-3P-H

主要外形

DN	G	H	L	E	A
6	1/4	59	60	16	95
10	3/8	59	60	16	95
15	1/2	59	60	16	95
20	3/4	63	75	18	125
25	1	68	86	22	125
32	1 1/4	73	105	25	145
40	1 1/2	89	114	26	145
50	2	100	140	28	205
65	2 1/2				
80	3				
100	4				

性能规范

公称压力	PN	2.5/4.0/6.4	Mpa
强度试验压力	PT	3.8/6.0/9.6	
低压气密封试验压力		0.6	
高压密封试验压力		3.0/4.8/7.6	
适用温度		-10至100℃	



内螺纹三通球阀（304）

XKH-3K

外形尺寸

DN	G	H	L	E	A
6	1/4	59	60	16	95
10	3/8	59	60	16	95
15	1/2	59	60	16	95
20	3/4	63	75	18	125
25	1	68	86	22	125
32	1 1/4	73	105	25	145
40	1 1/2	89	114	26	145
50	2	100	140	28	205
65	2 1/2				
80	3				
100	4				

性能规范

公称压力	PN	2.5/4.0/6.4	Mpa
强度试验压力	PT	3.8/6.0/9.6	
低压气密封试验压力		0.6	
高压密封试验压力		3.0/4.8/7.6	
适用温度		-10至100℃	