

## 法兰式高压球阀

### FBKH / FXKH / FDXKH

——压力至 315bar

——公称直径至 DN50

#### 型号说明

##### 一、概述

CONTEASI（康缙思）生产的高压球阀用来截断系统中工作介质的流动，法兰式高压球阀主要有以下两类：

阀块型 FBKH:DN 16-25

袖套型 FXKH/FDXKH:DN 32-50

以上两类球阀具有以下优点：

- ◎ 可通过高压球阀调节杠杆上的指示槽位观察开关位置；可通过高压球阀上的定位销和定位板限定开关位置。
- ◎ 采用浮球式密封原理，无泄漏，全流量无阻尼流通。
- ◎ 表面防腐处理有磷化和镀黄锌两种。
- ◎ CONTEASI（康缙思）高压球阀还可以提供不锈钢材质。

##### 二、使用中注意事项

- ◎ 高压球阀在使用中需要全开或者全闭，否则会造成密封碗的损坏。
- ◎ 高压球阀在使用中必须符合 CONTEASI（康缙思）提供的生产压力和温度范围。
- ◎ 高压球阀在使用中如果使用特殊介质必须事先和我们公司沟通。



FBKH



FXKH



FXKH



FDXKH

### 三、 技术说明

#### 1. 结构形式:

截断装置是一体球

#### 2. 连接形式:

法兰连接;

可移动法兰。

#### 3. 安装位置与流动方向可任选

#### 4. 材料:

- ◎ 阀体、接头体、控制芯轴和法兰采用钢制，表面磷化;
- ◎ 调节手柄一种是钢制表面镀锌、一种是锌铝合金;二者可根据用户需要任意选择。
- ◎ 球体采用钢制表面镀硬铬或不锈钢。
- ◎ 法兰式球阀 FBKH DN 16-25 (最大压力 315bar)、FXKH DN 32-50 (最大压力 315bar) 采用钢制
- ◎ 钢球密封碗采用优质复合材料 (POM)
- ◎ 软密封采用进口丁腈橡胶(NBR)或氟橡胶(FKM)

#### 5. 不锈钢高压球阀最大通径 DN40。

### 四、 工作参数

#### 1. 工作压力:

PN10bar—PN315bar

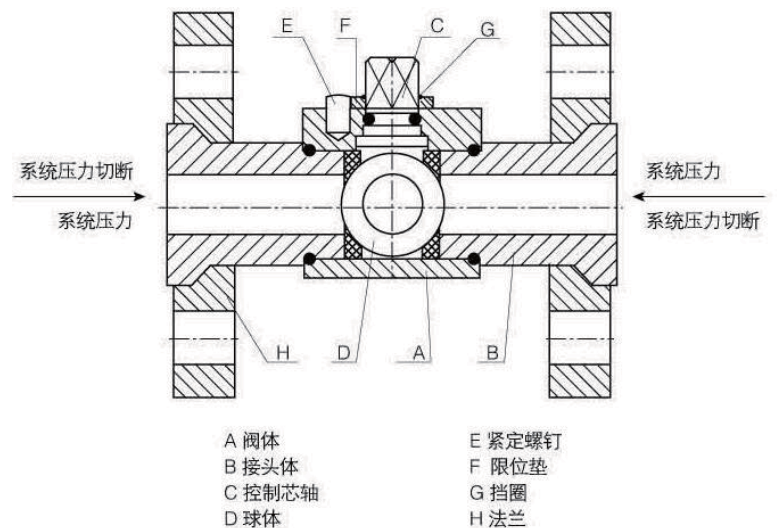
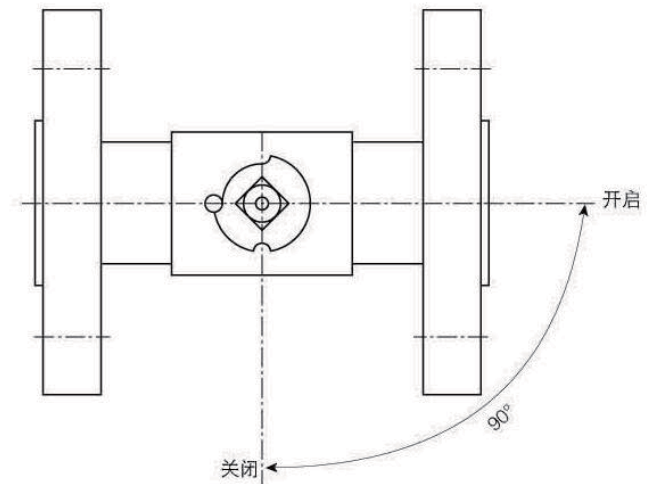
#### 2. 工作介质温度:

-10°C—+80°C

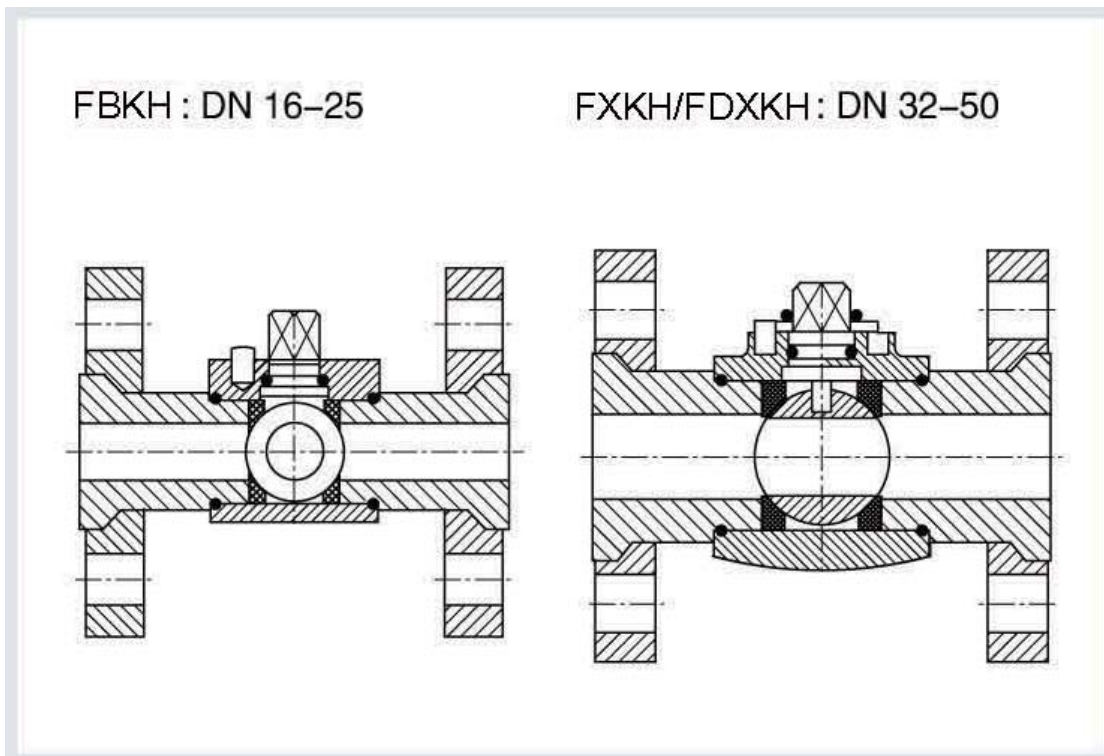
#### 3. 工作介质:

适用于矿物油、润滑油(特殊介质请于厂家联系)

高压球阀原理图:



尺寸系列:



## 型号说明（订货示例）

**FBKH- 016-PN160-1 1 1 2 6- 02 P**

型号: \_\_\_\_\_

FBKH 阀块型球阀 (DN16-25)

FXKH 长型袖套型球阀 (DN32-50)

FDXKH 短型袖套型球阀 (DN32-50)

公称通径: \_\_\_\_\_

DN16-50: 16、20、25、32、40、50;

压力范围: \_\_\_\_\_

40、63、160、250、315bar

材料:

阀体、接头: 1—碳钢; 4—不锈钢 \_\_\_\_\_

球体、控制芯轴: 1—碳钢; 4—不锈钢 \_\_\_\_\_

球体密封碗材料: 1—POM \_\_\_\_\_

接头体和控制芯轴密封圈材料: 2—丁腈橡胶 (NBR); 4—氟橡胶 (FKM) \_\_\_\_\_

法兰材料: \_\_\_\_\_

6—碳钢

控制手柄 \_\_\_\_\_

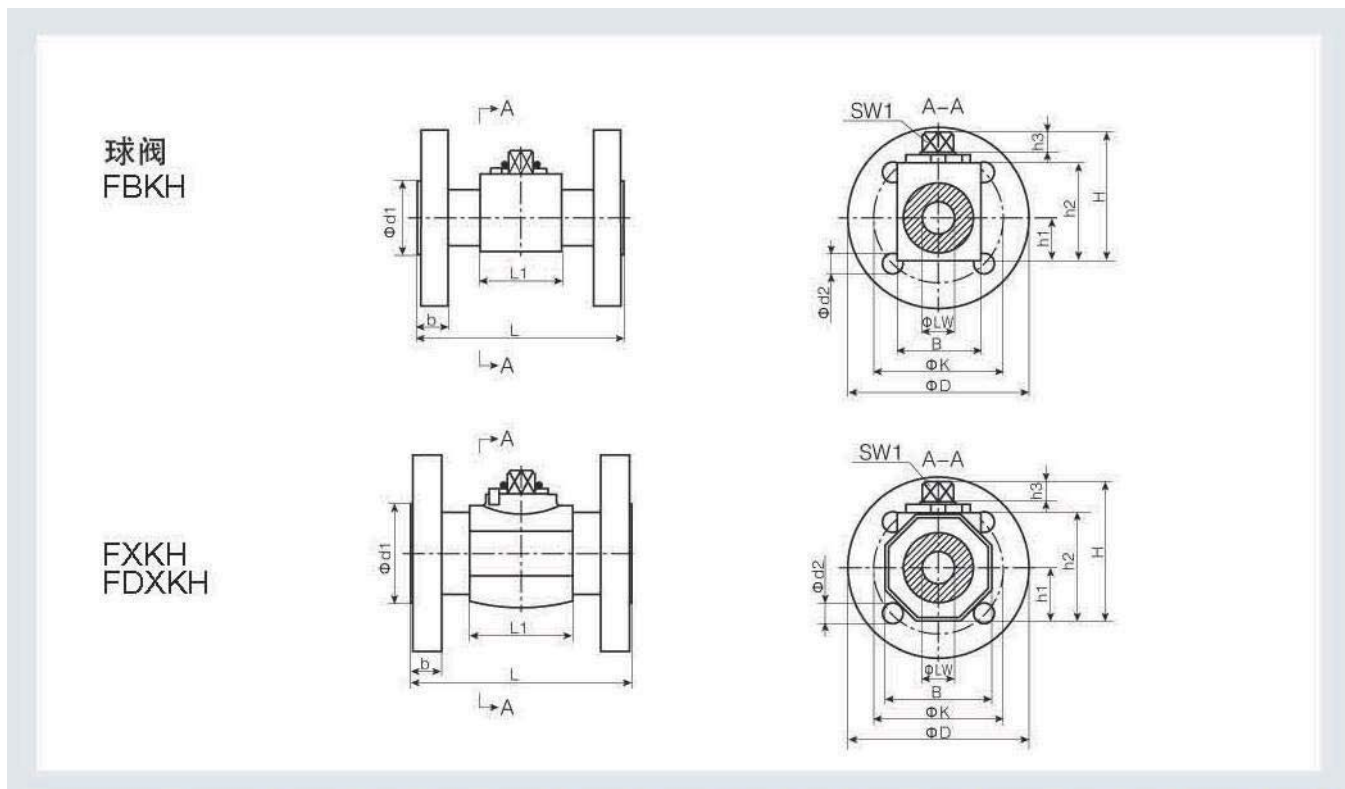
03—直柄

04—曲柄

表面防护 \_\_\_\_\_

P—磷化

Z—镀黄锌



型号	压力	ΦLW	L	L1	ΦD	Φd1	Φd2	ΦK	B	b	H	h1	h2	h3	SW1	Z
FBKH-016	10-40	15	130	47	95	45	14	65	38	16	62	19	45	11	12	4
FBKH-016	63-160	15	130	47	105	45	14	75	38	20	62	19	45	11	12	4
FBKH-016	250-315	15	130	47	130	45	18	90	38	26	62	19	45	11	12	4
FBKH-020	10-40	20	150	60	105	58	14	75	48	18	75	25	57	11	14	4
FBKH-025	10-40	25	160	65	115	68	14	85	57	18	82	29	64	11	14	4
FBKH-025	63-160	25	160	65	140	68	18	100	57	24	82	29	64	11	14	4
FBKH-025	250	25	160	65	150	68	22	105	57	28	82	29	64	11	14	4
FBKH-025	315	25	160	65	160	68	22	115	57	34	82	29	64	11	14	4
FXXH-032	10-40	30	180	84	140	78	18	100	75	18	103	38	85	12	17	4
FXXH-032	63-160	30	180	84	155	78	22	110	75	26	103	38	85	12	17	4
FXXH-040	10-40	38	200	91	150	88	18	110	85	18	114	43	96	12	17	4
FXXH-040	63-160	38	200	91	170	88	22	125	85	28	114	43	96	12	17	4
FXXH-040	250	38	200	91	185	88	26	135	85	34	114	43	96	12	17	4
FXXH-040	315	38	200	91	195	88	26	145	85	38	114	43	96	12	17	8
FXXH-050	10-40	48	230	100	165	102	18	125	105	20	131.5	53	112.5	12	17	4
FXXH-050	63	48	230	100	180	102	22	135	105	26	131.5	53	112.5	12	17	4
FXXH-050	100-160	48	230	100	195	102	26	145	105	30	131.5	53	112.5	12	17	4
FXXH-050	250	48	230	100	200	102	26	150	105	38	131.5	53	112.5	12	17	4
FXXH-050	315	48	230	100	210	102	26	160	105	42	131.5	53	112.5	12	17	8
FDXKH-032	10-40	30	130	84	140	78	18	100	75	18	103	38	85	12	17	4
FDXKH-040	10-40	38	140	91	150	88	18	110	85	18	114	43	96	12	17	4
FDXKH-050	10-40	48	150	100	165	102	18	125	105	20	131.5	53	112.5	12	17	4

注：Z表示安装螺栓数量