

加油小车

CTHV

产品说明:

这种移动式滤油装置可用于同时传送并过滤大量油液的应用场合。一个大规模的滤芯和一个高性能的齿轮泵的采用，保证高流量的状态下有效过滤，并使过滤滤芯的使用寿命延长。该装置适用于以下两种场合：

- 1) 大排量的泵使它特别适合于将油液从一个容器到另一个容器的快速传递，即使系统充油或者排空。
- 2) 它可用作移动式旁路过滤装置，在安装旁路固定式过滤装置比较经济，或者因为污染量不连续增加，或者因为必须在不同地点使用该装置的场合。

技术参数:

- 毛重： 约 140kg
- 泵流量： 100l/min
- 最高工作压力： 16bar
- 最小过滤颗粒直径： 3 μ m
- 粘度范围： 16—1000mm²/s
- 进出油管长度： 2.5m（软管）

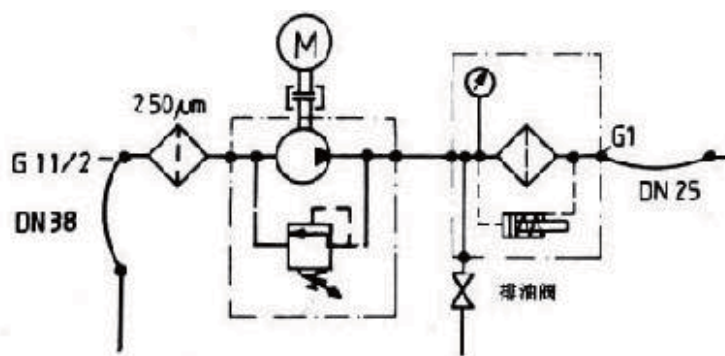
辅件:

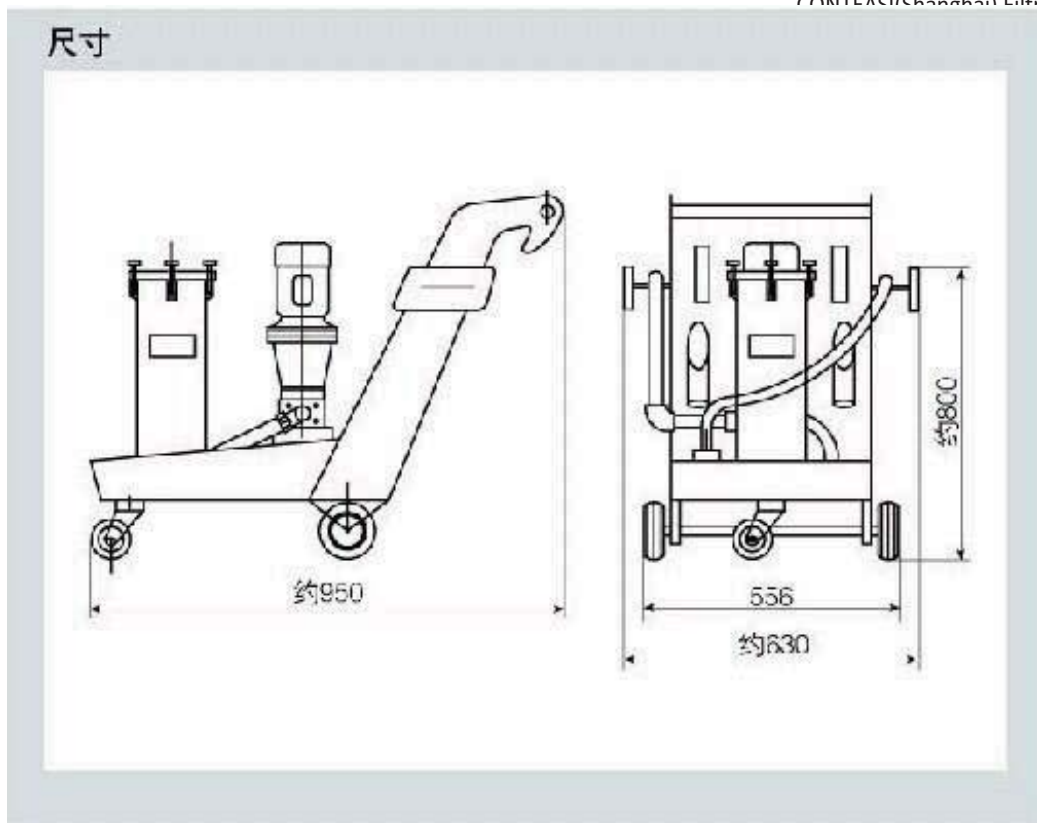
- 流量计
- 带压头或螺纹接头的软管

使用与保养维修:

1. 滤油车在启动时，应注意不能使用油泵反转，以免导致吸入空气。
2. 滤油车使用一段时间后，滤芯易被污染物逐渐堵塞，引起滤筒压力升高，当压力达到 0.4MPa 时，需及时更换滤芯。
3. 使用的吸油、出油软管应随时保持清洁。
4. 如果滤油小车不出油，请检查：
 - a. 油泵转向是否正确。
 - b. 油箱至吸油口间的各零部件密封是否可靠，吸油口是否离开油面或油液已吸完。
 - c. 滤芯是否堵塞。
5. 过滤压力突然下降，请检查滤芯是否被击穿。

液压原理图:





型号说明（订货示例）

CTHV W 0100 BN/HC 05 B

加油小车型号

CTHV 移动式精滤加油小车

密封（材料）

V 氟橡胶

W 丁腈橡胶

流量

0100 = 100l/min

滤芯材料

BN/HC (BN3HC) 玻璃纤维

BN/AM 吸水玻璃纤维

P/HC 纸质纤维

W/HC 不锈钢金属网

V/HC 不锈钢金属纤维

过滤精度 μm

03、05、10、20、25

污染指示器

B = 标准型—可视指示器

D = 专用型—带自动停机的压差开关